

ТЕХНИЧЕСКИЙ ПАСПОРТ
КОРПУС НАСЫПНОГО ФИЛЬТРА

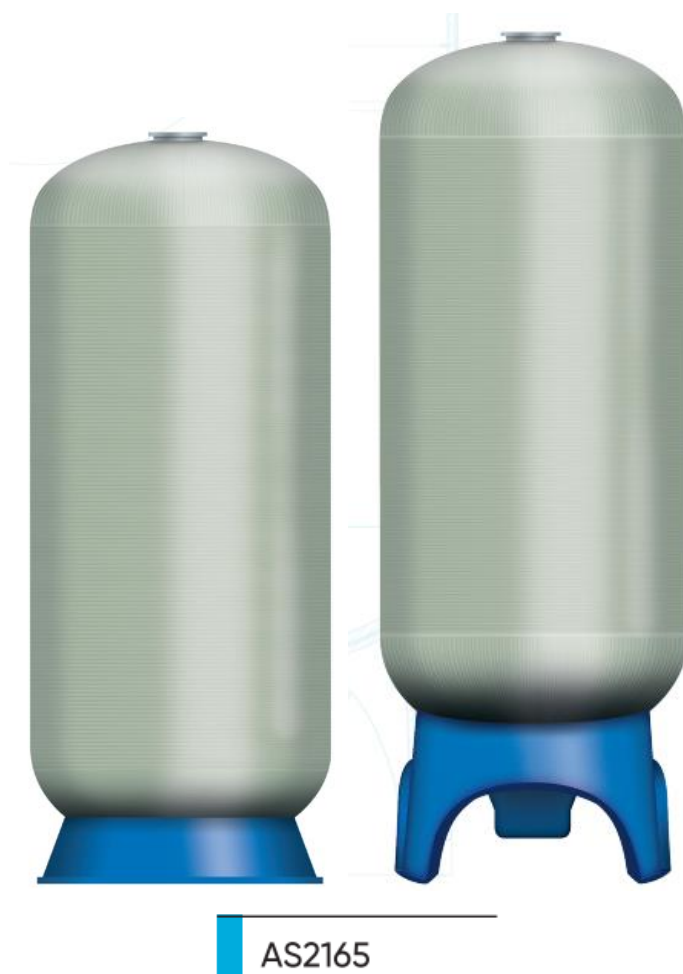
2165

Арт. AS2165/1-4/OB

Арт. AS2165/2-4/OB

Арт. AS2165/2-4/TB

Изготовлено на основании
ТУ 28.29.12-001-60135172-2021

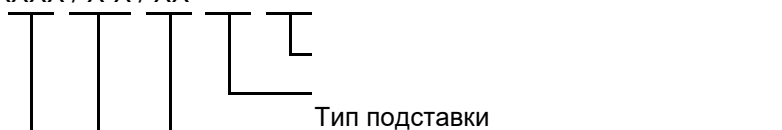


1. Конструктивное исполнение:

Корпуса напорные производятся с приформованными присоединительными фланцами в виде цельной бесшовной внутренней оболочки (лейнера) для системы хозяйственно-питьевого водоснабжения из материалов, допущенных органами Роспотребнадзора, для других жидкостей — из материалов, соответствующих назначению. Лейнер усилен внешней композитной оболочкой, выполненной методом намотки из стеклянной нити, пропитанной эпоксидным связующим, к которой приформовано композитное основание.

Корпус фильтра

XXXXXX / X-X / XX



Тип подставки

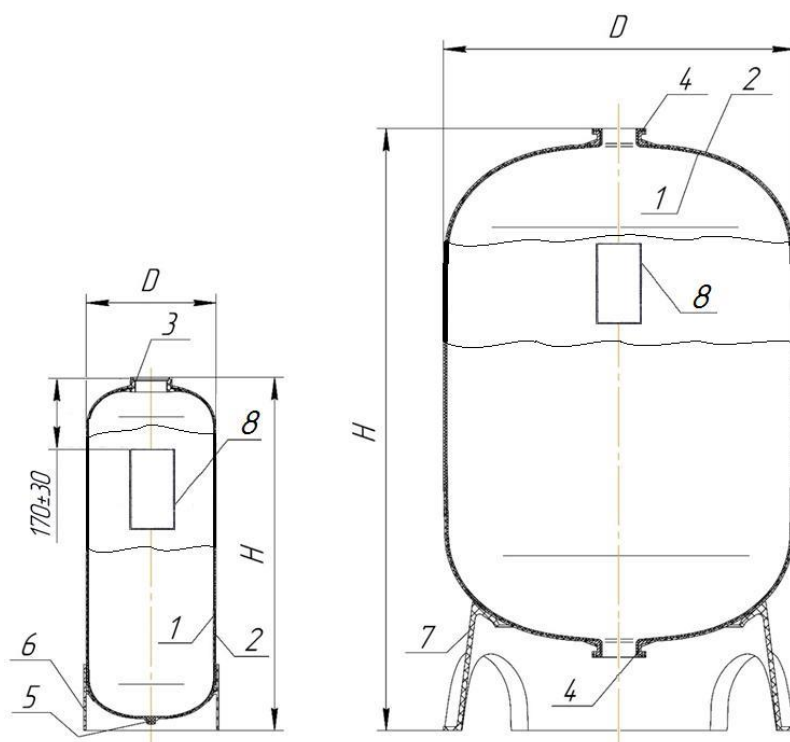
Количество отверстий и тип отверстия
Серия размер диаметра и длины в дюймах

2. Технические характеристики

- Высокопрочный композитный материал, армированный стекловолокном на основе эпоксидного связующего;
- Изготовлен по бесшовной технологии;
- Максимальная прочность и надежность соединительных фланцев;
- Материал внутреннего лайнера: полиэтилен LLDPE;
- 100% устойчивость к ржавчине и коррозии.

Показатели	Единица измерения	Значение
Объем		см. таблицу Б.1
Диаметр длина		см. таблицу Б.1
Максимальное рабочее давление	psi (МПа)	150 (1,05)
Максимальный вакуум	"Hg (мм рт. ст.)	2,03 (51,56)
Диапазон температур	°F (°C)	+34 +149 (+1 +65)
Срок службы, не менее	лет	10

Рисунок 1 — Общий вид Корпусов напорных для насыпных фильтров



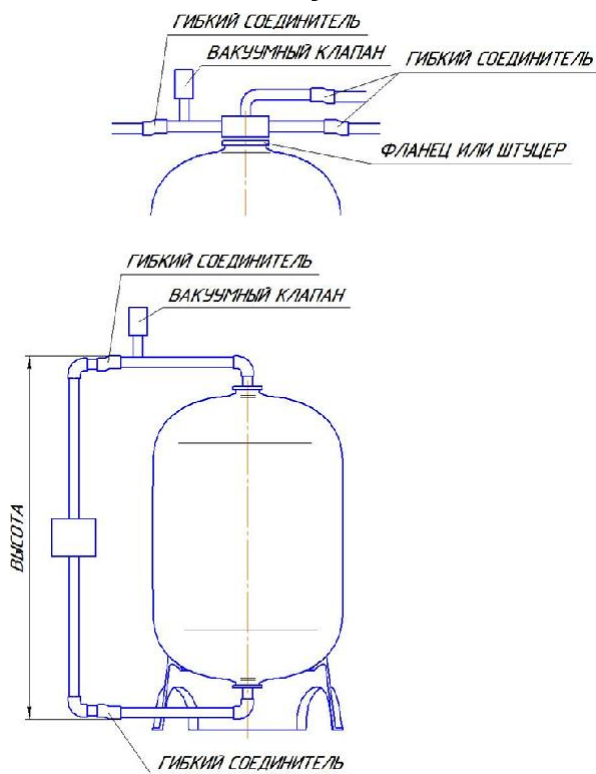
- 1 — оболочка внутренняя;
- 2 — оболочка наружная композитная;
- 3 — Резьбовое соединение (исполнение 8UN);
- 4 — Фланцевое соединение (исполнение FLG);
- 5 — исполнение без нижнего резьбового соединения (N/A);
- 6 — основание O BASE;
- 7 — основание Tripod ;
- 8 — расположение ярлыка.

Таблица Б.1

Арт.	Литры	Размеры, мм		Присоединительные штуцеры (исполнение)		Основание (исполнение)	Вес (кг)
		Диаметр (D)	Высота (H)	верхнее	нижнее		
AS2165/1-4/OB	355	545	1806	4"	--	O-Base	43
AS2165/2-4/OB	355	545	1806	4"	4"	O-Base	43.3
AS2165/2-4/TB	355	545	2215	4"	4"	T-Base	44.9

Доп.: Расстояние от нижнего фланца до плоскости - 66 мм,

3. Рекомендации по установке



1. Обязательное использование вакуумного клапана, соответствующей пропускной способностью!!!
2. Запрещена транспортировка и перемещение при температуре воздуха меньше -10°C !
3. Перед монтажом произвести визуальный осмотр на предмет наличия механических повреждений!
4. Запрещена транспортировка или перетаскивание в горизонтальном положении!
5. Монтаж необходимо производить только с использованием гибких соединений!

6. Гарантийные обязательства

Изготовитель гарантирует соответствие корпуса засыпного фильтра требованиям безопасности, при условии соблюдения потребителем правил использования, транспортировки, хранения, монтажа и эксплуатации.

Гарантия распространяется на все дефекты, возникшие по вине завода изготовителя.

Гарантия не распространяется на дефекты, возникшие в случаях:

- нарушения паспортных режимов
- хранения, монтажа, испытания, эксплуатации и обслуживания корпуса;
- ненадлежащей транспортировки и погрузо-разгрузочных работ;
- наличия следов воздействия веществ, агрессивных к материалам корпуса;