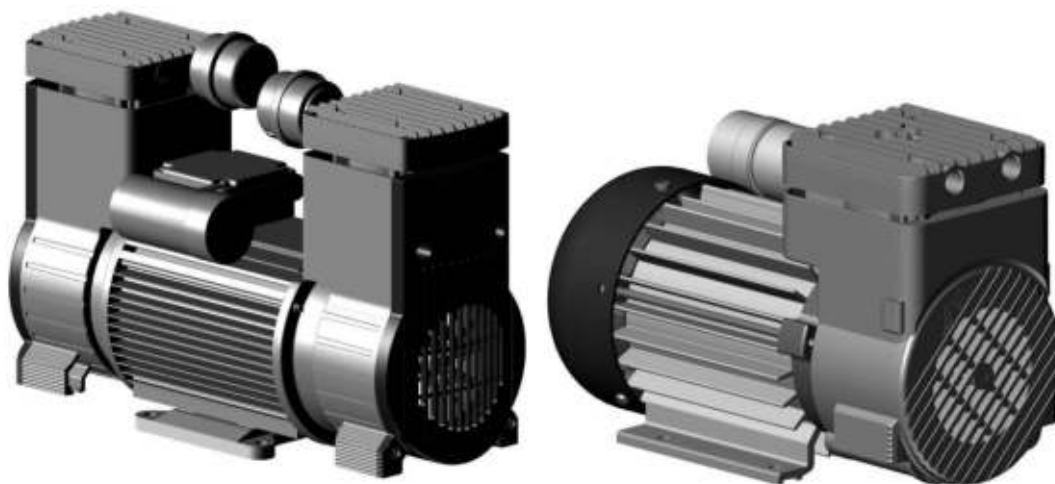


Безмасляные поршневые компрессоры КК и поршневые вакуумные насосы KV

RU



Руководство по монтажу и эксплуатации



0678106030L15



1707V003

Содержание



Важная информация

1	О данном документе	3
1.1	Предупредительные указания и символы	3
1.2	Охрана авторских прав	3
2	Безопасность	4
2.1	Использование по назначению	4
2.2	Использование не по назначению	4
2.3	Общие указания по безопасности	4
2.4	Квалифицированные специалисты	4
2.5	Защита от удара электрическим током	4
2.6	Используйте только оригинальные части	4
2.7	Транспортировка и хранение	4
2.8	Утилизация	5



Описание продукта

3	Обзор	6
3.1	Безмасляные поршневые компрессоры КК	6
3.2	Безмасляные поршневые вакуумные насосы KV	6
3.3	Принадлежности	6
3.4	Комплект запчастей	6
4	Безмасляные поршневые компрессоры и поршневые вакуумные насосы серии КК8/KV8	7
4.1	Дополнительное оборудование для поршневых компрессоров КК	7
4.2	Дополнительное оборудование для поршневых вакуумных насосов KV	8
4.3	Комплект запчастей для серии КК8/KV8	9
4.4	Схематический чертеж КК8/KV8	10
4.5	Диаграмма мощности КК8	11
4.6	Диаграмма мощности KV8	12
4.7	Технические характеристики КК8	13
4.8	Технические характеристики поршневых вакуумных насосов KV8	15
5	Безмасляные поршневые компрессоры и поршневые вакуумные насосы серии КК15/KV15	17
5.1	Дополнительное оборудование для поршневых компрессоров КК	17
5.2	Дополнительное оборудование для поршневых вакуумных насосов KV	18
5.3	Комплект запчастей для серии КК15/KV15	19
5.4	Схематический чертеж КК15/KV15	20
5.5	Диаграмма мощности КК15	21
5.6	Диаграмма мощности KV15	22
5.7	Технические характеристики поршневых компрессоров КК15	23
5.8	Технические характеристики поршневых вакуумных насосов KV15	33

6	Безмасляные поршневые компрессоры и поршневые вакуумные насосы серии КК40/KV40	37
6.1	Дополнительное оборудование для поршневых компрессоров КК	37
6.2	Дополнительное оборудование для поршневых вакуумных насосов KV	38
6.3	Схематический чертеж КК40/KV40	39
6.4	Комплект запчастей для серии КК40/KV40	41
6.5	Диаграмма мощности КК40	42
6.6	Диаграмма мощности KV40	43
6.7	Технические характеристики поршневых компрессоров КК40	44
6.8	Технические характеристики поршневых вакуумных насосов KV40	48
7	Безмасляные поршневые компрессоры серия КК70	50
7.1	Дополнительное оборудование для поршневых компрессоров КК	50
7.2	Комплект запчастей для серии КК70	51
7.3	Схематический чертеж КК70	52
7.4	Диаграмма мощности КК70	53
7.5	Технические характеристики поршневых компрессоров КК70	54
8	Сертификат соответствия для машин согласно Директиве 2006/42/ЕС	59
9	Принцип работы	60
9.1	Безмасляные поршневые компрессоры КК	60
9.2	Безмасляные поршневые вакуумные насосы KV	60



Монтаж

10	Условия	61
10.1	Помещение для установки	61
10.2	Гашение колебаний	61
10.3	Монтажное положение и крепление	61
10.4	Звукопоглотитель	61
11	Монтаж электрической части	62
11.1	Подключение электропитания с помощью сетевого штекера	62
11.2	Подключение электропитания без сетевого штекера	62
11.3	Степень защиты IP	62
11.4	Направление вращения	62
11.5	Защита цепи электропитания	62
11.6	Термическая защита двигателя	63
11.7	Схемы переключений	64
12	Ввод в эксплуатацию	69
12.1	Удаление транспортировочных креплений	69
12.2	Подключение безмасляного поршневого компрессора	69
12.3	Подключение безмасляных поршневых вакуумных насосов	69

13 Техническое обслуживание 70
13.1 План техобслуживания 70



Поиск неисправностей

14 Устройства переменного тока 72
15 Устройства постоянного тока 73



Адреса

RU



Важная информация

1 О данном документе

Данное руководство по монтажу и эксплуатации является частью комплекта поставки устройства. Оно соответствует конструкции устройства и состоянию техники на момент первого ввода в эксплуатацию.



При несоблюдении требований и указаний, содержащихся в этом руководстве, фирма Dürr Technik не несет никакой ответственности и не гарантирует безопасную эксплуатацию и надежную работу устройства.

Перевод выполнен с должной компетенцией и добросовестностью. В спорных случаях определяющим является текст оригинальной версии на немецком языке. Компания Dürr Technik не несет ответственности за ошибки перевода.

1.1 Предупредительные указания и символы

Предупредительные указания

Предупредительные указания в данном документе обращают внимание на возможную опасность ущерба для людей и материальных ценностей.

Они обозначаются следующими предупредительными символами:



Общее предупреждение



Предупреждение об опасном электрическом напряжении



Предупреждение о горячих поверхностях



Предупреждение о самостоятельном запуске устройства

Предупредительные указания имеют следующую структуру:



СИГНАЛЬНОЕ СЛОВО

Описание вида и источника опасности

Здесь описываются возможные последствия пренебрежения предупредительным указанием

› Соблюдайте эти меры для предотвращения опасности.

Сигнальные слова в предупредительных указаниях обозначают четыре различные степени опасности:

– ОПАСНОСТЬ

Непосредственная опасность получения тяжелых травм или смерти

– ПРЕДУПРЕЖДЕНИЕ

Возможная опасность получения тяжелых травм или смерти

– ОСТОРОЖНО

Опасность получения легких травм

– ВНИМАНИЕ

Опасность значительного материального ущерба

Другие символы

Эти символы используются в документе или размещены на устройстве:



Указание, например, специальная информация относительно эффективного использования устройства.



Соблюдать указания в сопроводительной документации.



Маркировка CE



Согласно действующему региональному и местному праву утилизация устройства должна выполняться надлежащим образом.



Отключите электропитание устройства (например, выньте сетевой штекер из розетки).

1.2 Охрана авторских прав

Все указанные схемы, методы, имена, программное обеспечение и устройства защищены законом об авторских правах.

Перепечатка руководства по монтажу и эксплуатации, в т. ч. выборочная, допускается только при наличии письменного разрешения от фирмы Dürr Technik.

RU



2 Безопасность

Фирма Dürr Technik разработала и сконструировала устройство таким образом, что при использовании по назначению опасности в значительной мере исключены. Однако возможен остаточный риск. Поэтому обязательно учтите следующие указания.

2.1 Использование по назначению

Безмасляные поршневые компрессоры КК

Устройство предназначено для сжатия атмосферного воздуха. Устройство предназначено для встраивания в установки и машины. Его можно вводить в эксплуатацию только после того, как изготовитель установки убедится в выполнении всех требований, гарантирующих безопасную эксплуатацию.

Устройство предназначено для эксплуатации в сухих и хорошо проветриваемых помещениях. Запрещается эксплуатировать устройство во влажной или сырой среде. Запрещается использовать устройство вблизи газов или горючих жидкостей.

Безмасляные поршневые вакуумные насосы KV

Устройство предназначено для отсасывания атмосферного воздуха. Устройство предназначено для встраивания в установки и машины. Устройство можно принимать в эксплуатацию только после того, как изготовитель установки с устройством обеспечит выполнение всех требований, гарантирующих безопасную эксплуатацию.

Устройство предназначено для эксплуатации в сухих и хорошо проветриваемых помещениях. Запрещается эксплуатировать устройство во влажной или сырой среде. Запрещается использовать устройство вблизи газов или горючих жидкостей.

2.2 Использование не по назначению

Любое другое или выходящее за указанные рамки использование считается применением не по назначению. За ущерб, который может возникнуть в результате этого, производитель ответственности не несет. Риск несет исключительно пользователь.



ПРЕДУПРЕЖДЕНИЕ

При использовании не по назначению возможно получение серьезных травм и повреждение оборудования

- Транспортировка взрывоопасных жидкостей, не являющаяся применением по назначению, запрещена.

2.3 Общие указания по безопасности

- При эксплуатации устройства учитывайте директивы, законы, инструкции и предписания, действующие в месте применения.
- Перед каждым применением проверяйте работоспособность и состояние устройства.
- Запрещается переделывать или изменять устройство.
- Учитывайте Руководство по монтажу и эксплуатации.
- Храните Руководство по монтажу и эксплуатации поблизости от устройства, в месте, в любое время доступном для пользователей.

2.4 Квалифицированные специалисты

Эксплуатация

Лица, эксплуатирующие устройство, на основании их образования и полученных знаний должны гарантировать безопасное и надлежащее обращение с устройством.

- Каждый пользователь должен быть проинструктирован относительно обращения с устройством.

Монтаж и ремонт

- Монтаж, переналадку, изменения конструкции, доработку и ремонт разрешается выполнять только специалистам фирмы Dürr Technik или квалифицированному персоналу, аттестованному фирмой Dürr Technik. Квалифицированный персонал обучен в компании Dürr Technik, отлично разбирается в конструкции устройства и знает возможные опасности устройства.

2.5 Защита от удара электрическим током

- При работе на устройстве соблюдайте соответствующие правила техники безопасности для работы с электрическим оборудованием.
- Поврежденные провода и штекерные разъемы необходимо сразу заменять.

2.6 Используйте только оригинальные части

- Используйте только указанное или разрешенное фирмой Dürr Technik дополнительное и специальное оборудование.
- Используйте только оригинальные изнашиваемые детали и запчасти.



Фирма Dürr Technik не несет ответственности за повреждения, возникшие в результате использования неразрешенного дополнительного оборудования или не являющихся оригинальными изнашиваемых деталей и запасных частей.

2.7 Транспортировка и хранение

Оригинальная упаковка надежно защищает устройство от повреждений во время транспортировки.



За повреждения, причиненные в ходе транспортировки по причине дефектной упаковки, фирма Dürr Technik не несет ответственности и в течение гарантийного срока.

- Перевозить устройство следует только в оригинальной упаковке.
- Храните упаковку в местах, недоступных для детей. Хранение устройства в оригинальной упаковке возможно
- в теплом, сухом и непыльном помещении.
- С защитой от загрязнений.



По возможности сохраните упаковочный материал.

Условия окружающей среды при хранении и транспортировке

Условия окружающей среды при хранении и транспортировке

Температура	°C	от -25 до +55
Отн. влажность воздуха	%	от 10 до 90 %

Учитывайте надписи на упаковочных прокладках.

2.8 Утилизация

Устройство



Согласно действующему региональному и местному праву утилизация устройства должна выполняться надлежащим образом.

Упаковка



Утилизируйте упаковочный материал согласно правилам охраны окружающей среды.

- Используйте имеющиеся возможности утилизации.
- Храните упаковку в местах, недоступных для детей.



3 Обзор

3.1 Безмасляные поршневые компрессоры КК

Безмасляные поршневые компрессоры серии КК8, КК15, КК40 и КК70 состоят из компрессорного блока с электродвигателем.

Доступны следующие электродвигатели:

Тип А	Однофазные двигатели переменного тока
Тип В	Трехфазные двигатели переменного тока
Тип D	Электродвигатели постоянного тока с возбуждением от постоянных магнитов

3.2 Безмасляные поршневые вакуумные насосы KV

Безмасляные поршневые вакуумные насосы серии KV8, KV15 и KV40 состоят из вакуумного блока с электродвигателем.

Доступны следующие электродвигатели:

Тип А	Однофазные двигатели переменного тока
Тип В	Трехфазные двигатели переменного тока
Тип D	Электродвигатели постоянного тока с возбуждением от постоянных магнитов

3.3 Принадлежности

Для использования поршневых компрессоров и поршневых вакуумных насосов Dürr Technik предлагает широкий ассортимент мощного дополнительного оборудования.



Всасываемый воздух должен фильтроваться. Для этого на входе воздуха устройства необходимо установить подходящий приемный фильтр.



Устройства создают вибрацию. Для гашения этой вибрации на устройстве необходимо установить подходящие демпферы.

В зависимости от области применения и серии доступны приемные фильтры, звукопоглотители и демпферы (см. «Дополнительное оборудование для поршневых компрессоров КК» и «Дополнительное оборудование для поршневых вакуумных насосов KV» для соответствующей серии).

Дополнительное оборудование не входит в комплект поставки и должно быть заказано отдельно.

3.4 Комплект запчастей



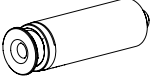
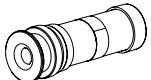
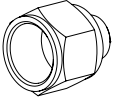
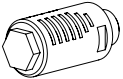
Ремонтные работы, выходящие за рамки обычного техобслуживания, должны проводиться исключительно квалифицированными специалистами или нашей сервисной службой.

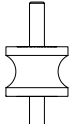

Для ремонта поршневых компрессоров и поршневых вакуумных насосов доступны комплекты запасных частей. Номера артикулов комплектов запасных частей приведены в разделе «Технические характеристики» под соответствующим устройством.



4 Безмасляные поршневые компрессоры и поршневые вакуумные насосы серии KK8/KV8

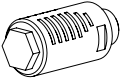
4.1 Дополнительное оборудование для поршневых компрессоров КК

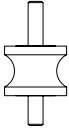

Фильтры и звукопоглотители			
	Обозначение	Технические характеристики	Примечание
	Приемный фильтр, длинный 0714200040	G1/4" Степень фильтрации 3 мкм	– в сборе с патроном приемного фильтра – Заказать понижающий переходник
	Патрон приемного фильтра, длинный 0714200050	Степень фильтрации 3 мкм	– Подходит для длинного приемного фильтра
	Понижающий переходник G1/4" -> G1/8" 9000-310-57	G1/4" --> G1/8"	– Заказать для монтажа на KK8/KV8
	Приемный фильтр/звукопоглотитель G1/8" 0714200060	G1/8"	

Демпфер			
	Обозначение	Технические характеристики	Подключение 1/ Подключение 2
	Набор виброгасящих демпферов (33 sh) 0536100005	Ø25x20 Твердость по Шору: 33	M6x12/ M6x18
	Набор виброгасящих демпферов (70 sh) 0536100007	Ø20x30 Твердость по Шору: 70	M4x6/ M4 внутри



4.2 Дополнительное оборудование для поршневых вакуумных насосов KV

Фильтры и звукопоглотители			
	Обозначение	Технические характеристики	Примечание
	Приемный фильтр/звукопоглотитель G1/8" 0714200060	G1/8"	
	Приемный фильтр/звукопоглотитель G1/4" 0714200070	G1/4"	– Заказать понижающий переходник
	Понижающий переходник G1/4" -> G1/8" 9000-310-57	G1/4" --> G1/8"	– Заказать для монтажа на КК8/KV8

Демпфер			
	Обозначение	Технические характеристики	Подключение 1/ Подключение 2
	Набор виброгасящих демпферов (33 sh) 0536100005	Ø25x20 Твердость по Шору: 33	M6x12/ M6x18
	Набор виброгасящих демпферов (70 sh) 0536100007	Ø20x30 Твердость по Шору: 70	M4x6/ M4 внутри

4.3 Комплект запчастей для серии KK8/KV8

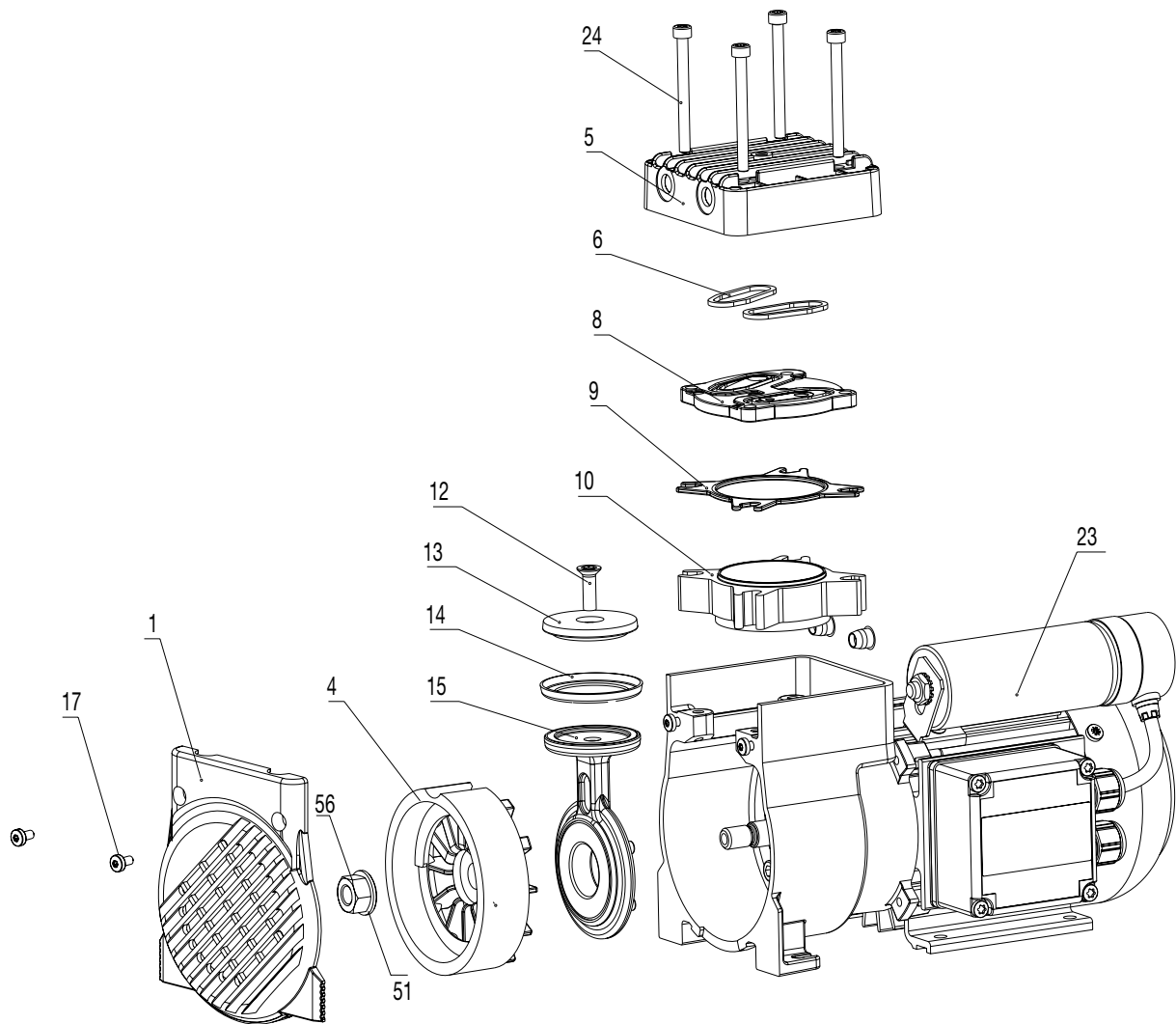


рис. 1: Безмасляные поршневые компрессоры и поршневые вакуумные насосы KK8/KV8 с номерами позиций запасных частей



4.4 Схематический чертеж КК8/КV8



Размеры (диаметр, высота) звукопоглотителей зависят от устройства, на котором используются (см. раздел «Дополнительное оборудование. Технические характеристики»). При использовании звукопоглотителей, отличающихся от изображенных, их размеры будут отличаться.

RU

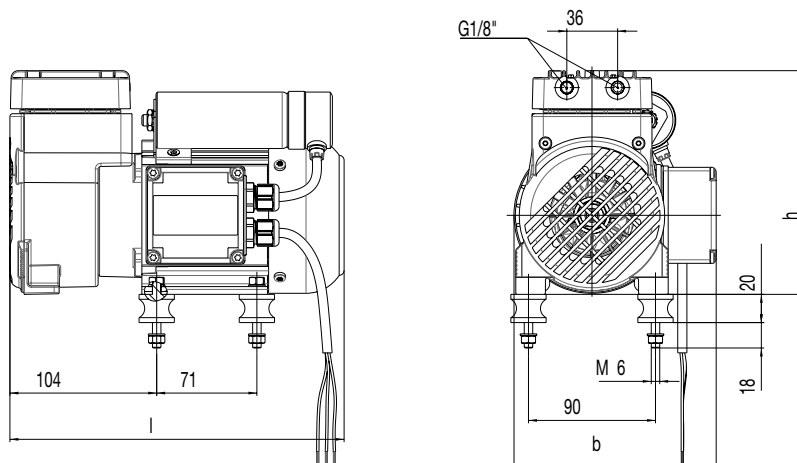


рис. 2: КК8/КV8; тип: А-025; А-025Е

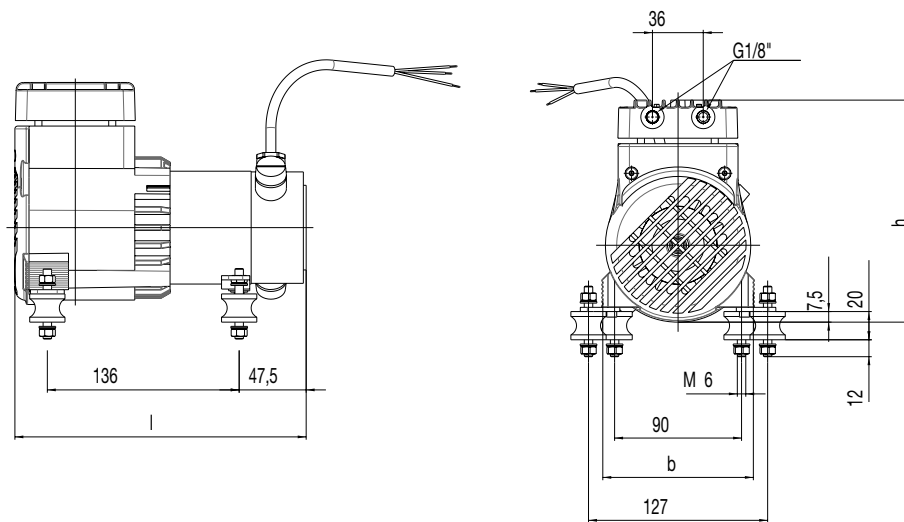


рис. 3: КК8/КV8; тип: D-030; D-030Е

4.5 Диаграмма мощности КК8

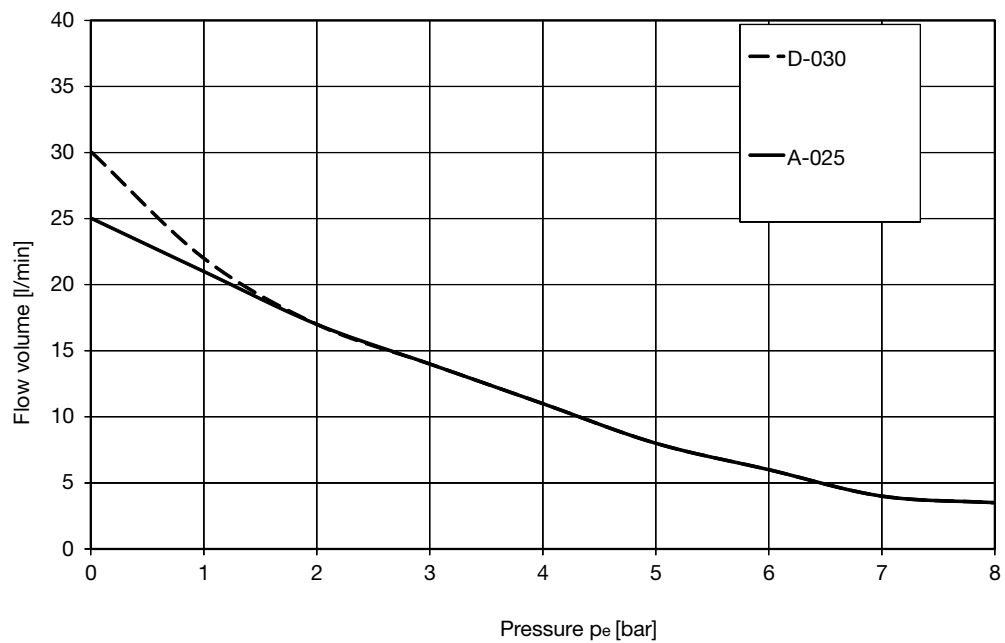


рис. 4: Производительность при 50 Гц (при 60 Гц примерно +18 %)



4.6 Диаграмма мощности KV8

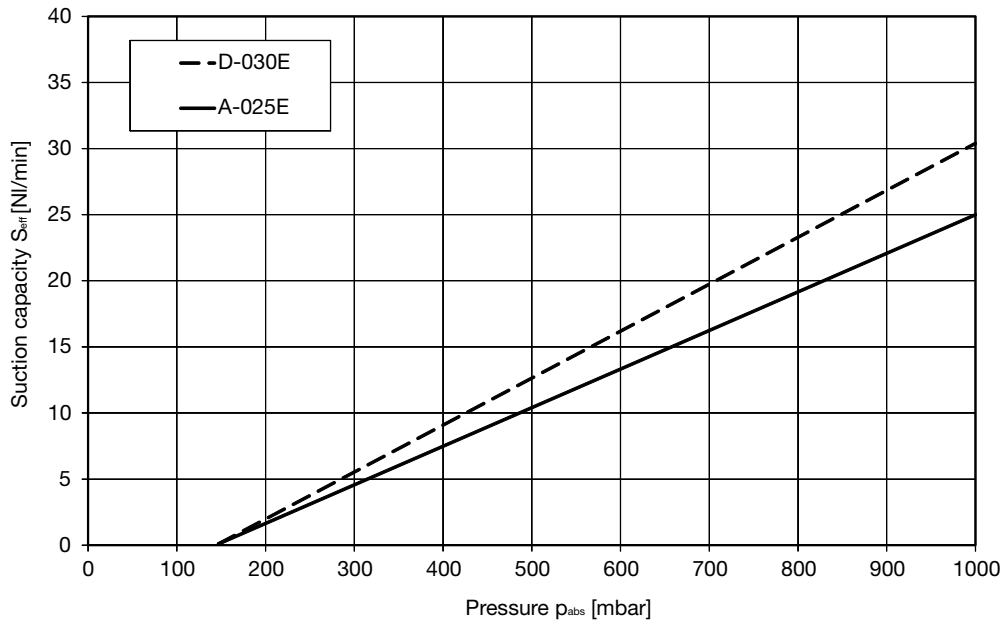


рис. 5: Скорость откачки при атмосферном давлении, при 50 Гц (при 60 Гц примерно +18 %)

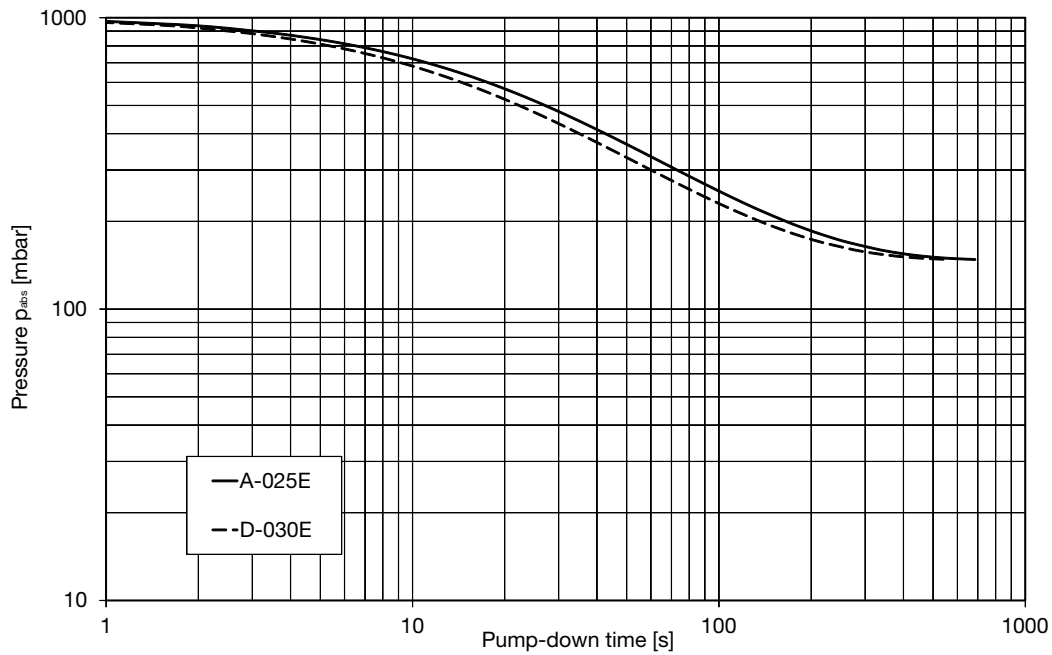


рис. 6: Время откачки объема 10 л при 50 Гц



4.7 Технические характеристики КК8

Тип А-025

Электрические характеристики			
Тип	А-025		
Арт. номер	0536 1030		
Частота сети	Гц	50	60
Номинальное напряжение	В	110/115	110/115
Номинальная мощность	P1 (Вт)	180	200
Номинальный ток	А	1,7	1,8
Скорость вращения	мин ⁻¹	1400	1660
Продолжительность включения	%	100	100
Степень защиты (мотор)	IP	54	54

Общие технические характеристики			
Производительность при 0 бар	л/мин	25	28
Номинальное давление	бар	7	7
Безопасное давление PS	бар	10	10
Уровень шума	дБ(А)	55	57
Масса	кг	4,8	4,8
Размеры (д x ш x в)	мм	237 x 143 x 159	237 x 143 x 159

Условия окружающей среды при эксплуатации			
Температура	°С	от +5 до +40	от +5 до +40

Комплект запасных частей	Необходимое количество	Позиция (см. "4.3 Комплект запчастей для серии КК8/КV8")
Крышка кривошипной камеры 0536100001	1	1, 17
Кривошип с поршнем 0536100002	1	4, 6, 9, 10, 12, 13, 14, 15, 17, 51, 56
Клапанная доска с пластинчатыми клапанами 0536100003	1	6, 8, 24
Комплект головок 0536100004	1	6, 9, 10, 12, 14, 17, 24
Конденсатор 20 мкФ 0536100011	1	23

Тип А-025

Электрические характеристики			
Тип	А-025		
Арт. номер	0536 1130		
Частота сети	Гц	50	60
Номинальное напряжение	В	230	230
Номинальная мощность	P1 (Вт)	220	270
Номинальный ток	А	1	1,2
Скорость вращения	мин ⁻¹	1400	1600
Продолжительность включения	%	100	100
Степень защиты (мотор)	IP	54	54

Общие технические характеристики			
Производительность при 0 бар	л/мин	25	28
Номинальное давление	бар	7	7
Безопасное давление PS	бар	10	10
Уровень шума	дБ(А)	55	57
Масса	кг	4,8	4,8
Размеры (д x ш x в)	мм	237 x 143 x 159	237 x 143 x 159

Условия окружающей среды при эксплуатации			
Температура	°С	от +5 до +40	от +5 до +40

Комплект запасных частей	Необходимое количество	Позиция (см. "4.3 Комплект запчастей для серии КК8/КV8")
Крышка кривошипной камеры 0536100001	1	1, 17
Кривошип с поршнем 0536100002	1	4, 6, 9, 10, 12, 13, 14, 15, 17, 51, 56
Клапанная доска с пластинчатыми клапанами 0536100003	1	6, 8, 24
Комплект головок 0536100004	1	6, 9, 10, 12, 14, 17, 24
Конденсатор 20 мкФ 0536100011	1	23



Тип D-030

Электрические характеристики		
Тип	D-030	
Арт. номер	0825-02	
Частота сети	Гц	-
Номинальное напряжение	В	12 В пост. тока
Номинальная мощность	P1 (Вт)	190
Номинальный ток	А	15,5
Скорость вращения	мин ⁻¹	1850
Продолжительность включения	%	100
Степень защиты (мотор)	IP	00

Общие технические характеристики		
Производительность при 0 бар	л/мин	30
Номинальное давление	бар	7
Безопасное давление PS	бар	10
Уровень шума	дБ(А)	61
Масса	кг	4,4
Размеры (д х ш х в)	мм	209 x 108 x 156

Условия окружающей среды при эксплуатации		
Температура	°С	от +5 до +40

Комплект запасных частей	Необходимое количество	Позиция (см. "4.3 Комплект запчастей для серии KK8/KV8")
Крышка кривошипной камеры 0536100001	1	1, 17
Кривошип с поршнем 0536100002	1	4, 6, 9, 10, 12, 13, 14, 15, 17, 51, 56
Клапанная доска с пластинчатыми клапанами 0536100003	1	6, 8, 24
Комплект головок 0536100004	1	6, 9, 10, 12, 14, 17, 24
Угольные щетки (12 В) 0536100008	1	-
Колпачок 0536100010	1	-

Тип D-030

Электрические характеристики		
Тип	D-030	
Арт. номер	0825-03	
Частота сети	Гц	-
Номинальное напряжение	В	24 В пост. тока
Номинальная мощность	P1 (Вт)	120
Номинальный ток	А	6,4
Скорость вращения	мин ⁻¹	1570
Продолжительность включения	%	100
Степень защиты (мотор)	IP	00

Общие технические характеристики		
Производительность при 0 бар	л/мин	30
Номинальное давление	бар	7
Безопасное давление PS	бар	10
Уровень шума	дБ(А)	61
Масса	кг	4,4
Размеры (д х ш х в)	мм	209 x 108 x 156

Условия окружающей среды при эксплуатации		
Температура	°С	от +5 до +40

Комплект запасных частей	Необходимое количество	Позиция (см. "4.3 Комплект запчастей для серии KK8/KV8")
Крышка кривошипной камеры 0536100001	1	1, 17
Кривошип с поршнем 0536100002	1	4, 6, 9, 10, 12, 13, 14, 15, 17, 51, 56
Клапанная доска с пластинчатыми клапанами 0536100003	1	6, 8, 24
Комплект головок 0536100004	1	6, 9, 10, 12, 14, 17, 24
Угольные щетки (24 В) 0536100009	1	-
Колпачок 0536100010	1	-



4.8 Технические характеристики поршневых вакуумных насосов KV8

Тип A-025E

Электрические характеристики			
Тип	A-025E		
Арт. номер	0536 2130		
Частота сети	Гц	50	60
Номинальное напряжение	В	115	115
Номинальная мощность	P ₁ (Вт)	120	120
Номинальный ток	А	1,2	1,2
Скорость вращения	мин ⁻¹	1460	1750
Продолжительность включения	%	100	100
Степень защиты (мотор)	IP	54	54

Общие технические характеристики			
Скорость откачки S _{eff}	л/мин	25	28
Конечное давление P _{abs}	мбар	<150	<150
Уровень шума	дБ(А)	55	57
Масса	кг	4,8	4,8
Размеры (д x ш x в)	мм	237 x 143 x 159	237 x 143 x 159

Температура окружающего воздуха во время работы		
Температура	°C	от +5 до +40

Комплект запасных частей	Необходимое количество	Позиция (см. "4.3 Комплект запчастей для серии KV8/KV8")
Крышка кривошипной камеры 0536100001	1	1, 17
Кривошип с поршнем 0536100002	1	по запросу
Клапанная доска с пластинчатыми клапанами 0536100003	1	6, 8, 24
Комплект головок 0536100004	1	6, 9, 10, 12, 14, 17, 24
Конденсатор 20 мкФ 0536100011	1	23

Тип D-030E

Электрические характеристики		
Тип	D-030E	
Арт. номер	0826-02	
Частота сети	Гц	-
Номинальное напряжение	В	12 В пост. тока
Номинальная мощность	P ₁ (Вт)	80
Номинальный ток	А	6,7
Скорость вращения	мин ⁻¹	1750
Продолжительность включения	%	100
Степень защиты (мотор)	IP	00

Общие технические характеристики		
Скорость откачки S _{eff}	л/мин	30
Конечное давление P _{abs}	мбар	<180
Уровень шума	дБ(А)	53
Масса	кг	4,4
Размеры (д x ш x в)	мм	209 x 108 x 156

Условия окружающей среды при эксплуатации		
Температура	°C	от +5 до +40

Комплект запасных частей	Необходимое количество	Позиция (см. "4.3 Комплект запчастей для серии KV8/KV8")
Крышка кривошипной камеры 0536100001	1	1, 17
Кривошип с поршнем	1	по запросу
Клапанная доска с пластинчатыми клапанами 0536100003	1	6, 8, 24
Комплект головок 0536100004	1	6, 9, 10, 12, 14, 17, 24
Угольные щетки (12 В) 0536100008	1	-
Колпачок 0536100010	1	-



Тип D-030E

Электрические характеристики

Тип	D-030E	
Арт. номер	0826-03	
Частота сети	Гц	-
Номинальное напряжение	В	24 В пост. тока
Номинальная мощность	P1 (Вт)	75
Номинальный ток	А	3
Скорость вращения	мин ⁻¹	1700
Продолжительность включения		100%
Степень защиты (мотор)	IP	00

Общие технические характеристики

Скорость откачки S _{eff}	л/мин	30
Конечное давление P _{abs}	мбар	<180
Уровень шума	дБ(А)	53
Масса	кг	4,4
Размеры (д x ш x в)	мм	209 x 108 x 156

Условия окружающей среды при эксплуатации

Температура	°C	от +5 до +40
-------------	----	--------------

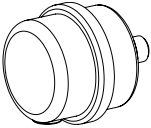
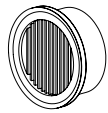
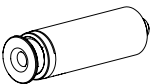
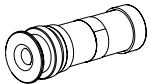
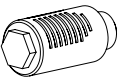
Комплект запасных частей	Необходимое количество	Позиция (см. "4.3 Комплект запчастей для серии КК8/КV8")
---------------------------------	-------------------------------	-----------------------------------------------------------------

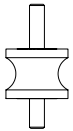
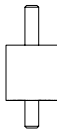

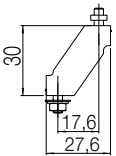
Крышка кривошипной камеры 0536100001	1	1, 17
Кривошип с поршнем	1	по запросу
Клапанная доска с пластинчатыми клапанами 0536100003	1	6, 8, 24
Комплект головок 0536100004	1	6, 9, 10, 12, 14, 17, 24
Угольные щетки (24 В) 0536100009	1	-
Колпачок 0536100010	1	-



5 Безмасляные поршневые компрессоры и поршневые вакуумные насосы серии KK15/KV15

5.1 Дополнительное оборудование для поршневых компрессоров КК

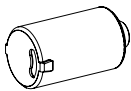
Фильтры и звукопоглотители			
	Обозначение	Технические характеристики	Примечание
	Приемный фильтр, стандарт 0714200015	Специальная резьба для: G1/4" и 1/4" NPT Степень фильтрации 2 мкм	– в сборе с патроном приемного фильтра
	Патрон приемного фильтра, стандарт 0714200025	Степень фильтрации 2 мкм	– Подходит для стандартного приемного фильтра
	Приемный фильтр, длинный 0714200040	G1/4" Степень фильтрации 3 мкм	– в сборе с патроном приемного фильтра
	Патрон приемного фильтра, длинный 0714200050	Степень фильтрации 3 мкм	– Подходит для длинного приемного фильтра
	Приемный фильтр/звукопоглотитель G1/4" 0714200070	G1/4"	

Демпфер			
	Обозначение	Технические характеристики	Подключение 1/ Подключение 2
	Набор виброгасящих демпферов (33 sh) 0536100005	Ø25x20 Твердость по Шору: 33	M6x12/ M6x18
	Набор виброгасящих демпферов (40 sh) 0574100010	Ø25x30 Твердость по Шору: 40	M6x12/ M4x10
	Набор виброгасящих демпферов (40 sh) 1225-991-00	Ø25x20 Твердость по Шору: 40	M6x18/ M6 внутри
	Набор виброгасящих демпферов под наклоном (40 sh) 0832-008-00	Твердость по Шору: 40 Подходит для компрессорного агрегата: A-062/A-062E B-062	M4x10/ M4x10

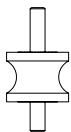
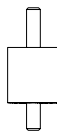

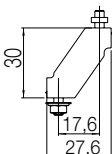


5.2 Дополнительное оборудование для поршневых вакуумных насосов KV

Фильтры и звукопоглотители

	Обозначение	Технические характеристики	Примечание
	Приемный фильтр/звукопоглотитель G1/4" 0714200070	G1/4"	

Демпфер

	Обозначение	Технические характеристики	Подключение 1/ Подключение 2
	Набор виброгасящих демпферов (33 sh) 0536100005	Ø25x20 Твердость по Шору: 33	M6x12/ M6x18
	Набор виброгасящих демпферов (40 sh) 0574100010	Ø25x30 Твердость по Шору: 40	M6x12/ M4x10
	Набор виброгасящих демпферов (40 sh) 1225-991-00	Ø25x20 Твердость по Шору: 40	M6x18/ M6 внутри
	Набор виброгасящих демпферов под наклоном (40 sh) 0832-008-00	Твердость по Шору: 40 Подходит для компрессорного агрегата: A-062/A-062E B-062	M4x10/ M4x10

5.3 Комплект запчастей для серии KK15/KV15

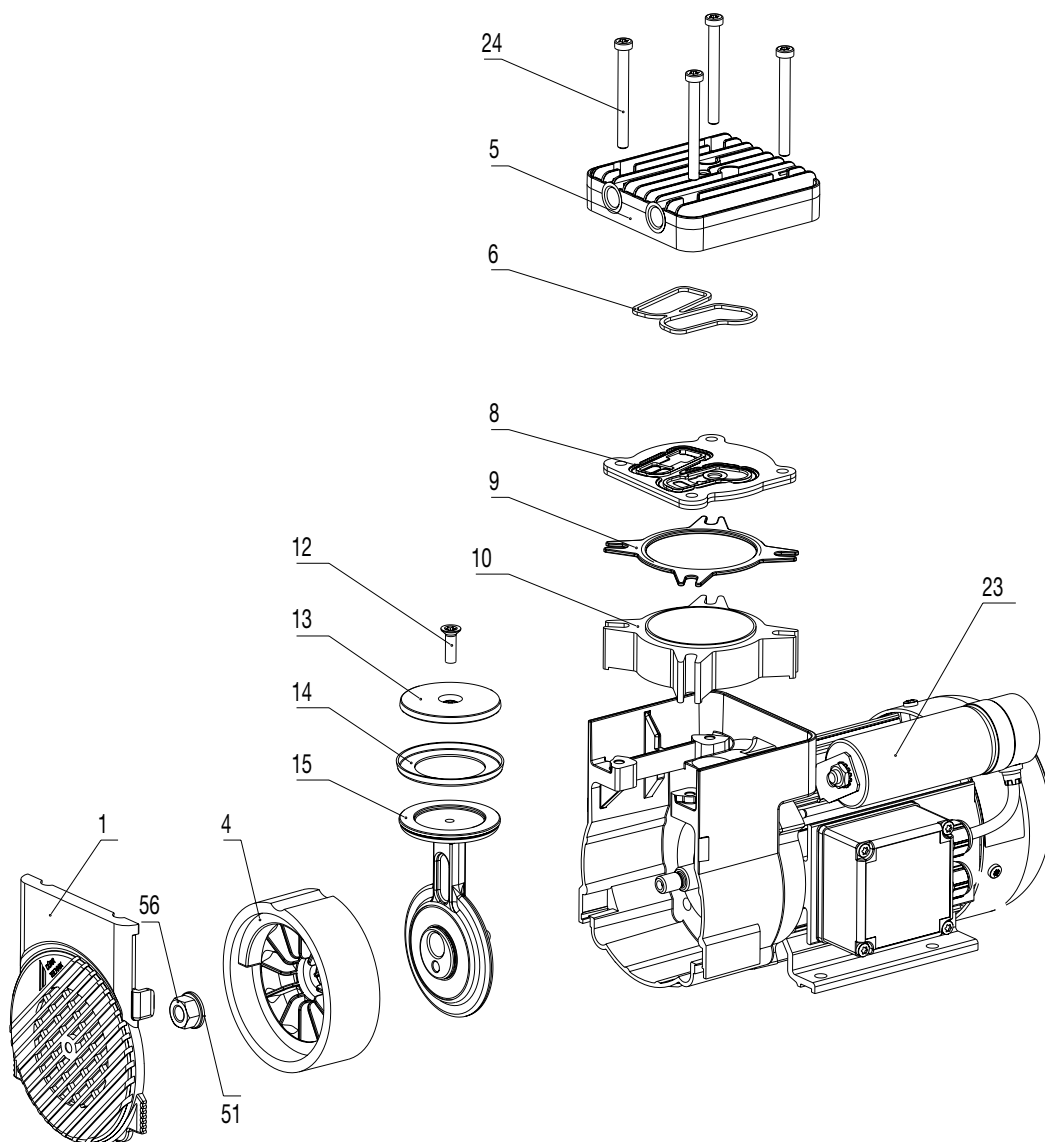


рис. 7: Безмасляные поршневые компрессоры и поршневые вакуумные насосы KK15/KV15 с номерами позиций запасных частей



5.4 Схематический чертеж КК15/KV15



Размеры (диаметр, высота) звукопоглотителей зависят от устройства, на котором используются (см. раздел «Дополнительное оборудование. Технические характеристики»). При использовании звукопоглотителей, отличающихся от изображенных, их размеры будут отличаться.

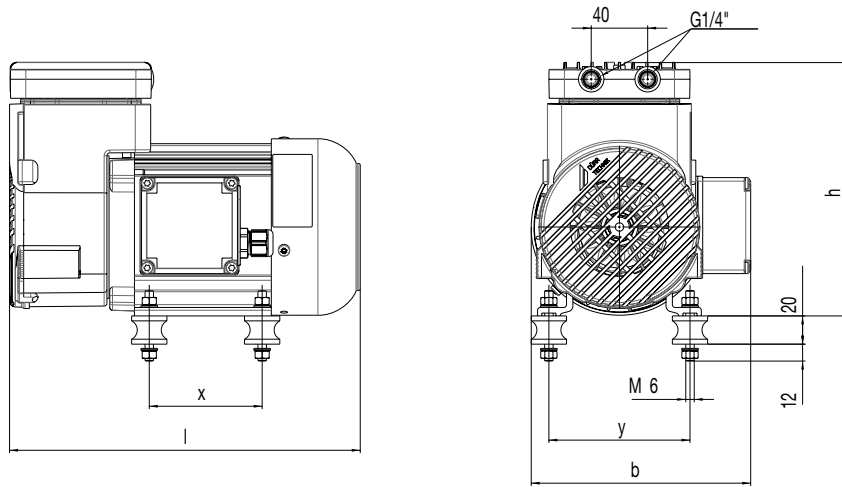


рис. 8: КК15/KV15, тип: А-038; В-038; А-061; В-061

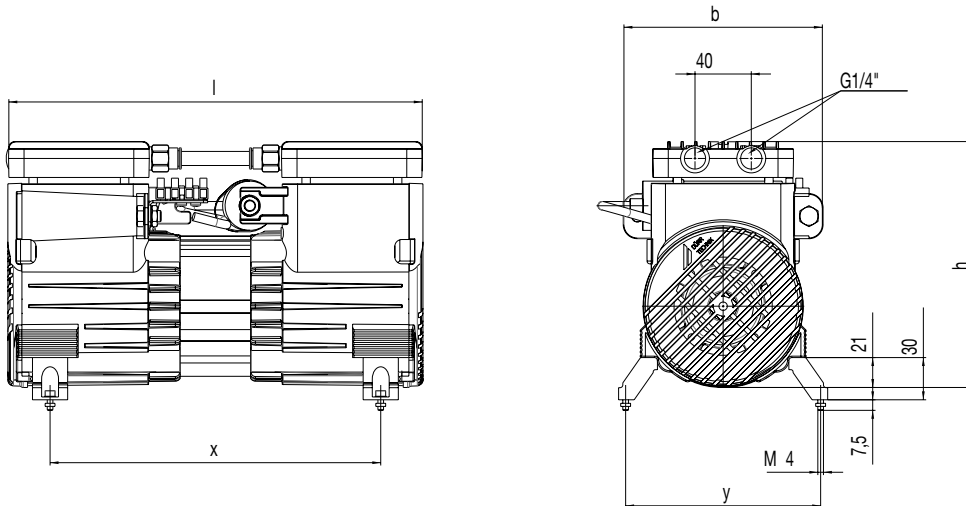


рис. 9: КК15/KV15; тип: А-062

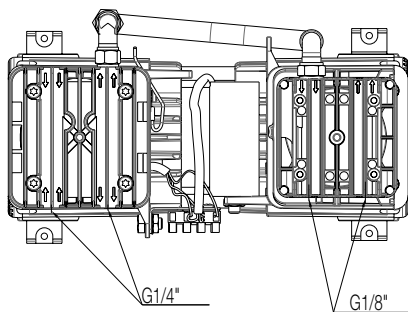


рис. 10: КК15; тип: А-035/62

RU

5.5 Диаграмма мощности КК15

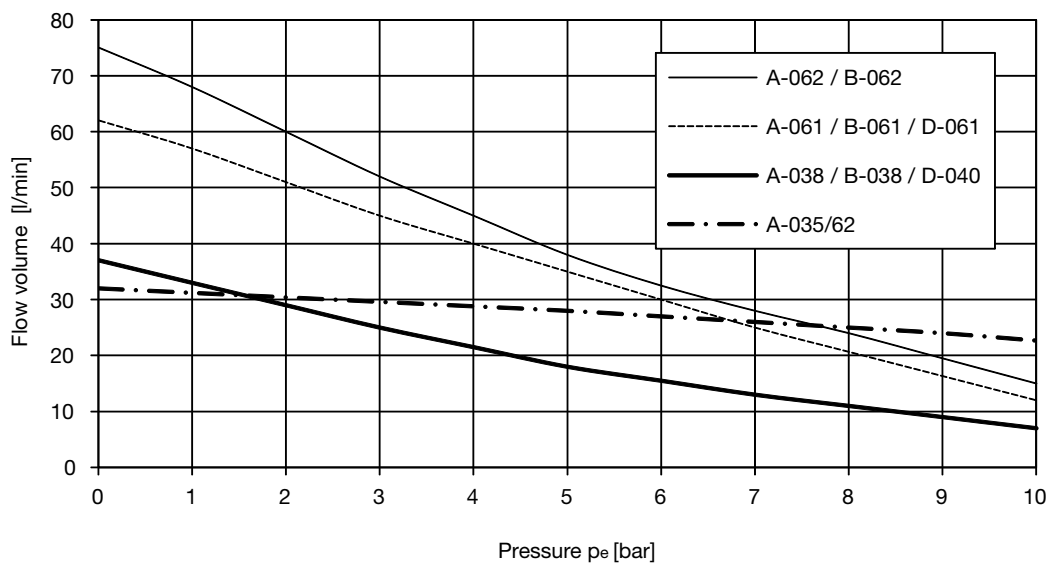


рис. 11: Производительность при 50 Гц (при 60 Гц примерно +18 %)



5.6 Диаграмма мощности KV15

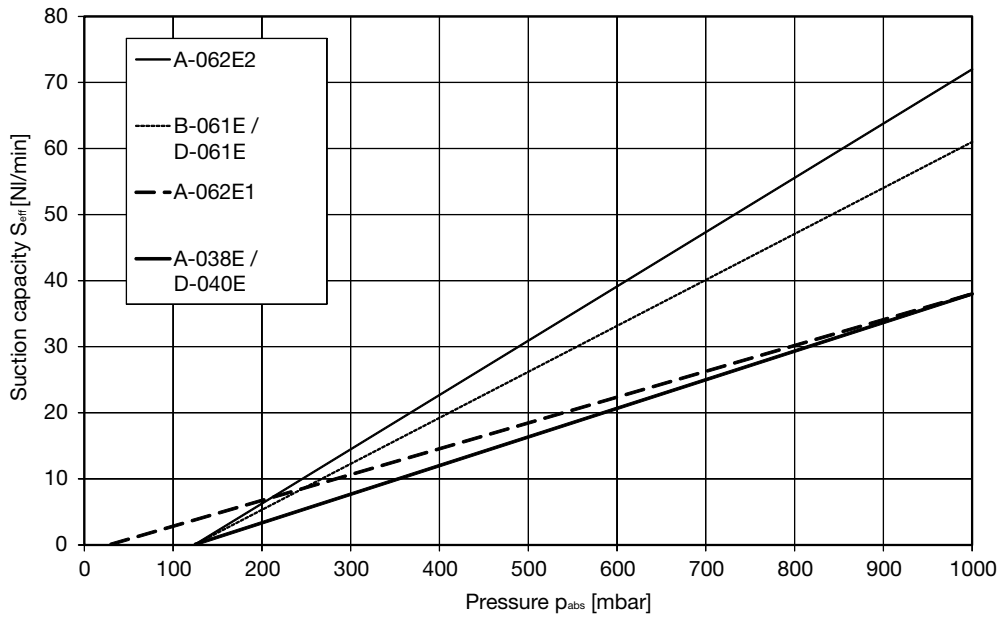


рис. 12: Скорость откачки при атмосферном давлении, при 50 Гц (при 60 Гц примерно +18 %)

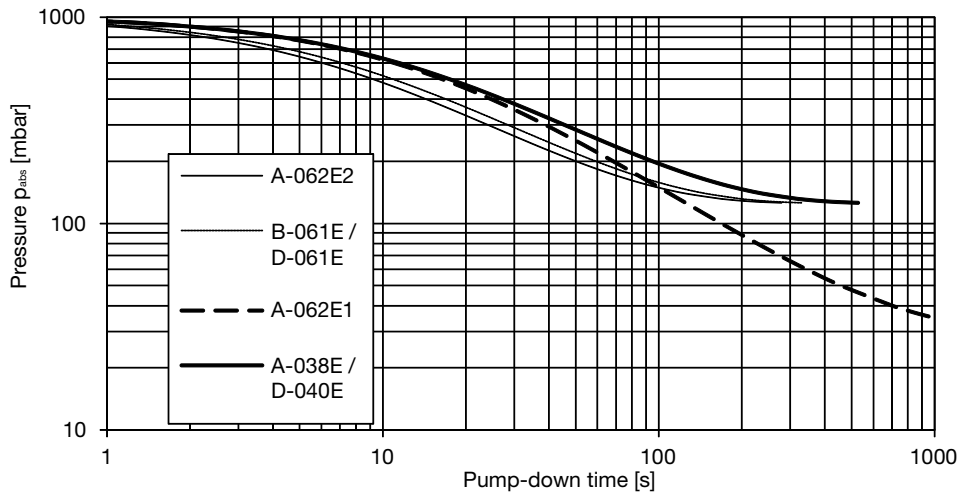


рис. 13: Время откачки объема 10 л при 50 Гц



5.7 Технические характеристики поршневых компрессоров КК15

Тип А-035/62

Электрические характеристики			
Тип	А-035/62		
Арт. номер	0841-29		
Частота сети	Гц	50	60
Номинальное напряжение	В	230	230
Номинальная мощность	P1 (Вт)	350	390
Номинальный ток	А	1,7	1,6
Скорость вращения	мин ⁻¹	1385	1650
Продолжительность включения	%	100	100
Степень защиты (мотор)	IP	00	00

Общие технические характеристики			
Производительность при 0 бар	л/мин	32	32
Номинальное давление	бар	12	12
Безопасное давление PS	бар	12	12
Уровень шума	дБ(А)	57	57
Масса	кг	8,5	8,5
Размеры (д x ш x в)	мм	282 x 185 x 205	282 x 185 x 205
Размеры (x; y)	мм	283; 139	283; 140

Условия окружающей среды при эксплуатации		
Температура	°С	от +5 до +40

Комплект запасных частей	Необходимое количество	Позиция (см. "5.3 Комплект запчастей для серии КК15/КV15")
Крышка кривошипной камеры 0574100003	2	1
по запросу Кривошип с поршнем 0574100004	1	по запросу
по запросу Клапанная доска с пластинчатыми клапанами 0574100006	1	по запросу
по запросу Комплект головок 0574100007	1	по запросу

Тип А-038

Электрические характеристики			
Тип	А-038		
Арт. номер	0835-73		
Частота сети	Гц	50	60
Номинальное напряжение	В	230	230
Номинальная мощность	P1 (Вт)	300	340
Номинальный ток	А	1,5	1,5
Скорость вращения	мин ⁻¹	1300	1500
Продолжительность включения	%	100	100
Степень защиты (мотор)	IP	54	54

Общие технические характеристики			
Производительность при 0 бар	л/мин	38	38
Номинальное давление	бар	7	7
Безопасное давление PS	бар	10	10
Уровень шума	дБ(А)	57	59
Масса	кг	6,4	6,4
Размеры (д x ш x в)	мм	249 x 156 x 180	249 x 207 x 127
Размеры (x; y)	мм	80; 100	80; 100

Условия окружающей среды при эксплуатации		
Температура	°С	от +5 до +40

Комплект запасных частей	Необходимое количество	Позиция (см. "5.3 Комплект запчастей для серии КК15/КV15")
Крышка кривошипной камеры 0574100003	1	1
Кривошип с поршнем 0574100004	1	4, 6, 9, 10, 12, 13, 14, 15, 51, 56
Клапанная доска с пластинчатыми клапанами 0574100006	1	6, 8, 24
Комплект головок 0574100007	1	6, 9, 10, 12, 14, 24



Тип А-038

Электрические характеристики			
Тип	А-038		
Арт. номер	0602 1030		
Частота сети	Гц	50	60
Номинальное напряжение	В	230	230
Номинальная мощность	P1 (Вт)	300	340
Номинальный ток	А	1,5	1,5
Скорость вращения	мин ⁻¹	1300	1500
Продолжительность включения	%	100	100
Степень защиты (мотор)	IP	54	54

Общие технические характеристики			
Производительность при 0 бар	л/мин	38	38
Номинальное давление	бар	7	7
Безопасное давление PS	бар	10	10
Уровень шума	дБ(А)	57	59
Масса	кг	6,4	6,4
Размеры (д х ш х в)	мм	249 x 207 x 127	249 x 207 x 127
Размеры (x; y)	мм	80; 100	80; 100

Условия окружающей среды при эксплуатации		
Температура	°С	от +5 до +40

Комплект запасных частей	Необходимое количество	Позиция (см. "5.3 Комплект запчастей для серии КК15/ KV15")
Крышка кривошипной камеры 0574100003	1	1
Кривошип с поршнем 0574100004	1	4, 6, 9, 10, 12, 13, 14, 15, 51, 56
Клапанная доска с пластинчатыми клапанами 0574100006	1	6, 8, 24
Комплект головок 0574100007	1	6, 9, 10, 12, 14, 24

Тип А-038

Электрические характеристики			
Тип	А-038		
Арт. номер	0835-49		
Частота сети	Гц	50	60
Номинальное напряжение	В	100-110	100-127
Номинальная мощность	P1 (Вт)	270-300	280-350
Номинальный ток	А	3,2-3,5	2,8-3,1
Скорость вращения	мин ⁻¹	1380	1650-1700
Продолжительность включения	%	100	100
Степень защиты (мотор)	IP	44	44

Общие технические характеристики			
Производительность при 0 бар	л/мин	38	38
Номинальное давление	бар	7	7
Безопасное давление PS	бар	10	10
Уровень шума	дБ(А)	57	59
Масса	кг	9,7	9,7
Размеры (д х ш х в)	мм	258 x 120 x 180	258 x 120 x 180
Размеры (x; y)	мм	80; 100	80; 100

Условия окружающей среды при эксплуатации		
Температура	°С	от +5 до +40

Комплект запасных частей	Необходимое количество	Позиция (см. "5.3 Комплект запчастей для серии КК15/ KV15")
Крышка кривошипной камеры 0574100003	1	1
Кривошип с поршнем 0574100004	1	4, 6, 9, 10, 12, 13, 14, 15, 51, 56
Клапанная доска с пластинчатыми клапанами 0574100006	1	6, 8, 24
Комплект головок 0574100007	1	6, 9, 10, 12, 14, 24

Тип А-038

Электрические характеристики			
Тип	А-038		
Арт. номер	0574 1030 (115 В)		
Частота сети	Гц	50	60
Номинальное напряжение	В	115*	115*
Номинальная мощность	P1 (Вт)	310	330
Номинальный ток	А	4,1	3,2
Скорость вращения	мин ⁻¹	1370	1630
Продолжительность включения	%	100	100
Степень защиты (мотор)	IP	54	54

Общие технические характеристики			
Производительность при 0 бар	л/мин	38	38
Номинальное давление	бар	7	7
Безопасное давление PS	бар	10	10
Уровень шума	дБ(А)	57	59
Масса	кг	7,5	7,5
Размеры (д x ш x в)	мм	269 x 156 x 180	269 x 156 x 180
Размеры (x; y)	мм	80; 100	80; 100

Условия окружающей среды при эксплуатации		
Температура	°С	от +5 до +40

* Подключение клемм в состоянии поставки

Комплект запасных частей	Необходимое количество	Позиция (см. "5.3 Комплект запчастей для серии KK15/ KV15")
Крышка кривошипной камеры 0574100003	1	1
Кривошип с поршнем 0574100004	1	4, 6, 9, 10, 12, 13, 14, 15, 51, 56
Клапанная доска с пластинчатыми клапанами 0574100006	1	6, 8, 24
Комплект головок 0574100007	1	6, 9, 10, 12, 14, 24

Тип А-038

Электрические характеристики			
Тип	А-038		
Арт. номер	0574 1030 (230 В)		
Частота сети	Гц	50	60
Номинальное напряжение	В	230	230
Номинальная мощность	P1 (Вт)	350	410
Номинальный ток	А	2,1	1,9
Скорость вращения	мин ⁻¹	1370	1630
Продолжительность включения	%	100	100
Степень защиты (мотор)	IP	54	54

Общие технические характеристики			
Производительность при 0 бар	л/мин	38	38
Номинальное давление	бар	7	7
Безопасное давление PS	бар	10	10
Уровень шума	дБ(А)	57	59
Масса	кг	7,5	7,5
Размеры (д x ш x в)	мм	269 x 156 x 180	269 x 156 x 180
Размеры (x; y)	мм	80; 100	80; 100

Условия окружающей среды при эксплуатации		
Температура	°С	от +5 до +40

Комплект запасных частей	Необходимое количество	Позиция (см. "5.3 Комплект запчастей для серии KK15/ KV15")
Крышка кривошипной камеры 0574100003	1	1
Кривошип с поршнем 0574100004	1	4, 6, 9, 10, 12, 13, 14, 15, 51, 56
Клапанная доска с пластинчатыми клапанами 0574100006	1	6, 8, 24
Комплект головок 0574100007	1	6, 9, 10, 12, 14, 24



Тип А-038

Электрические характеристики			
Тип	А-038		
Арт. номер	0574 1130 (230 В)		
Частота сети	Гц	50	60
Номинальное напряжение	В	230*	230*
Номинальная мощность	Р1 (Вт)	350	410
Номинальный ток	А	2,1	1,9
Скорость вращения	мин ⁻¹	1370	1630
Продолжительность включения	%	100	100
Степень защиты (мотор)	IP	54	54

Общие технические характеристики			
Производительность при 0 бар	л/мин	38	38
Номинальное давление	бар	7	7
Безопасное давление PS	бар	10	10
Уровень шума	дБ(А)	57	59
Масса	кг	7,5	7,5
Размеры (д x ш x в)	мм	269 x 156 x 180	269 x 156 x 180
Размеры (x; y)	мм	80; 100	80; 100

Условия окружающей среды при эксплуатации		
Температура	°С	от +5 до +40

* Подключение клемм в состоянии поставки

Комплект запасных частей	Необходимое количество	Позиция (см. "5.3 Комплект запчастей для серии КК15/ KV15")
Крышка кривошипной камеры 0574100003	1	1
Кривошип с поршнем 0574100004	1	4, 6, 9, 10, 12, 13, 14, 15, 51, 56
Клапанная доска с пластинчатыми клапанами 0574100006	1	6, 8, 24
Комплект головок 0574100007	1	6, 9, 10, 12, 14, 24

Тип А-038

Электрические характеристики			
Тип	А-038		
Арт. номер	0574 1130 (115 В)		
Частота сети	Гц	50	60
Номинальное напряжение	В	115	115
Номинальная мощность	Р1 (Вт)	310	330
Номинальный ток	А	4,1	3,2
Скорость вращения	мин ⁻¹	1370	1630
Продолжительность включения	%	100	100
Степень защиты (мотор)	IP	54	54

Общие технические характеристики			
Производительность при 0 бар	л/мин	38	38
Номинальное давление	бар	7	7
Безопасное давление PS	бар	10	10
Уровень шума	дБ(А)	57	59
Масса	кг	7,5	7,5
Размеры (д x ш x в)	мм	269 x 156 x 180	269 x 156 x 180
Размеры (x; y)	мм	80; 100	80; 100

Условия окружающей среды при эксплуатации		
Температура	°С	от +5 до +40

Комплект запасных частей	Необходимое количество	Позиция (см. "5.3 Комплект запчастей для серии КК15/ KV15")
Крышка кривошипной камеры 0574100003	1	1
Кривошип с поршнем 0574100004	1	4, 6, 9, 10, 12, 13, 14, 15, 51, 56
Клапанная доска с пластинчатыми клапанами 0574100006	1	6, 8, 24
Комплект головок 0574100007	1	6, 9, 10, 12, 14, 24



Тип В-038

Электрические характеристики			
Тип	В-038		
Арт. номер	0835-75..		
Частота сети	Гц	50	60
Номинальное напряжение	В	3 фазы 400	3 фазы 400
Номинальная мощность	P1 (Вт)	410	370
Номинальный ток	А	0,9	0,8
Скорость вращения	мин ⁻¹	1400	1670
Продолжительность включения	%	100	100
Степень защиты (мотор)	IP	54	54

Общие технические характеристики			
Производительность при 0 бар	л/мин	38	38
Номинальное давление	бар	7	7
Безопасное давление PS	бар	10	10
Уровень шума	дБ(А)	57	59
Масса	кг	6,5	6,5
Размеры (д x ш x в)	мм	249 x 156 x 180	249 x 156 x 180
Размеры (x; y)	мм	80; 100	80; 100

Условия окружающей среды при эксплуатации		
Температура	°С	от +5 до +40

Комплект запасных частей	Необходимое количество	Позиция (см. "5.3 Комплект запчастей для серии KK15/ KV15")
Крышка кривошипной камеры 0574100003	1	1
Кривошип с поршнем 0574100004	1	4, 6, 9, 10, 12, 13, 14, 15, 51, 56
Клапанная доска с пластинчатыми клапанами 0574100006	1	6, 8, 24
Комплект головок 0574100007	1	6, 9, 10, 12, 14, 24

Тип D-040

Электрические характеристики		
Тип	В-040	
Арт. номер	0832-25	
Частота сети	Гц	-
Номинальное напряжение	В	12 В пост. тока
Номинальная мощность	P1 (Вт)	192
Номинальный ток	А	17,5
Скорость вращения	мин ⁻¹	1600
Продолжительность включения	%	100
Степень защиты	IP	00

Общие технические характеристики		
Производительность при 0 бар	л/мин	40
Номинальное давление	бар	7
Безопасное давление PS	бар	10
Уровень шума	дБ(А)	61
Масса	кг	5,9
Размеры (д x ш x в)	мм	242 x 121 x 175
Размеры (x; y)	мм	155; 92/139
Замечания		

Условия окружающей среды при эксплуатации		
Температура	°С	от +5 до +40

Комплект запасных частей	Необходимое количество	Позиция (см. "5.3 Комплект запчастей для серии KK15/ KV15")
Крышка кривошипной камеры 0574100003	1	1
Кривошип с поршнем 0574100005	1	4, 6, 9, 10, 12, 13, 14, 15, 51, 56
Клапанная доска с пластинчатыми клапанами 0574100006	1	6, 8, 24
Комплект головок 0574100007	1	6, 9, 10, 12, 14, 24
Угольные щетки (12 В) 0536100008	1	-
Колпачок 0536100010	1	-
Реле (12 В) 0574100017	1	-



Тип D-040

Электрические характеристики		
Тип	D-040	
Арт. номер	0832-22..	
Частота сети	Гц	-
Номинальное напряжение	В	24 В пост. тока
Номинальная мощность	P1 (Вт)	192
Номинальный ток	А	9
Скорость вращения	мин ⁻¹	1800
Продолжительность включения	%	100
Степень защиты (мотор)	IP	00

Общие технические характеристики		
Производительность при 0 бар	л/мин	40
Номинальное давление	бар	7
Безопасное давление PS	бар	10
Уровень шума	дБ(А)	61
Масса	кг	5,9
Размеры (д x ш x в)	мм	242 x 121 x 175
Размеры (x; y)	мм	155; 92/139

Условия окружающей среды при эксплуатации		
Температура	°С	от +5 до +40

Комплект запасных частей	Необходимое количество	Позиция (см. "5.3 Комплект запчастей для серии KK15/KV15")
Крышка кривошипной камеры 0574100003	1	1
Кривошип с поршнем 0574100005	1	4, 6, 9, 10, 12, 13, 14, 15, 51, 56
Клапанная доска с пластинчатыми клапанами 0574100006	1	6, 8, 24
Комплект головок 0574100007	1	6, 9, 10, 12, 14, 24
Угольные щетки (24 В) 0536100009	1	-
Колпачок 0536100010	1	-
Реле 24 В 0536100016	1	-
Фильтр подавления помех с жгутом проводов 0832-990-50	1	-

Тип A-061

Электрические характеристики			
Тип	A-061		
Арт. номер	0835-74..		
Частота сети	Гц	50	60
Номинальное напряжение	В	230	230
Номинальная мощность	P1 (Вт)	540	610
Номинальный ток	А	2,9	2,7
Скорость вращения	мин ⁻¹	2680	3130
Продолжительность включения	%	100	100
Степень защиты (мотор)	IP	54	54

Общие технические характеристики			
Производительность при 0 бар	л/мин	60	60
Номинальное давление	бар	7	7
Безопасное давление PS	бар	10	10
Уровень шума	дБ(А)	66	68
Масса	кг	7,6	7,6
Размеры (д x ш x в)	мм	269 x 156 x 180	269 x 156 x 180
Размеры (x; y)	мм	80; 100	80; 100

Условия окружающей среды при эксплуатации			
Температура	°С	от +5 до +40	

Комплект запасных частей	Необходимое количество	Позиция (см. "5.3 Комплект запчастей для серии KK15/KV15")	
Крышка кривошипной камеры 0574100003	1	1	
Кривошип с поршнем 0574100004	1	4, 6, 9, 10, 12, 13, 14, 15, 51, 56	
Клапанная доска с пластинчатыми клапанами 0574100006	1	6, 8, 24	
Комплект головок 0574100007	1	6, 9, 10, 12, 14, 24	



Тип В-061

Электрические характеристики			
Тип	В-061		
Арт. номер	0575 1000		
Частота сети	Гц	50	60
Номинальное напряжение	В	3 фазы 400	3 фазы 400
Номинальная мощность	P1 (Вт)	500	500
Номинальный ток	А	0,9	0,9
Скорость вращения	мин ⁻¹	2740	3200
Продолжительность включения	%	100	100
Степень защиты (мотор)	IP	54	54

Общие технические характеристики			
Производительность при 0 бар	л/мин	60	60
Номинальное давление	бар	7	7
Безопасное давление PS	бар	10	10
Уровень шума	дБ(А)	66	66
Масса	кг	6,1	6,1
Размеры (д x ш x в)	мм	225 x 165 x 180	225 x 165 x 180
Размеры (x; y)	мм	80; 100	80; 100

Условия окружающей среды при эксплуатации		
Температура	°С	от +5 до +40

Комплект запасных частей	Необходимое количество	Позиция (см. "5.3 Комплект запчастей для серии KK15/KV15")
Крышка кривошипной камеры 0574100003	1	1
Кривошип с поршнем 0574100004	1	4, 6, 9, 10, 12, 13, 14, 15, 51, 56
Клапанная доска с пластинчатыми клапанами 0574100006	1	6, 8, 24
Комплект головок 0574100007	1	6, 9, 10, 12, 14, 24

Тип D-061

Электрические характеристики		
Тип	D-061	
Арт. номер	0361 1000	
Частота сети	Гц	-
Номинальное напряжение	В	110 В пост. тока
Номинальная мощность	P1 (Вт)	400
Номинальный ток	А	3,7
Скорость вращения	мин ⁻¹	2610
Продолжительность включения	%	S3 30 мин 50 %
Степень защиты (мотор)	IP	54

Общие технические характеристики		
Производительность при 0 бар	л/мин	60
Номинальное давление	бар	7
Безопасное давление PS	бар	10
Уровень шума	дБ(А)	69
Масса	кг	6,9
Размеры (д x ш x в)	мм	247 x 132 x 188
Размеры (x; y)	мм	90; 112

Условия окружающей среды при эксплуатации		
Температура	°С	от -25 до +50

Комплект запасных частей	Необходимое количество	Позиция (см. "5.3 Комплект запчастей для серии KK15/KV15")
Крышка кривошипной камеры 0574100003	1	1
Кривошип с поршнем 0574100004	1	4, 6, 9, 10, 12, 13, 14, 15, 51, 56
Клапанная доска с пластинчатыми клапанами 0574100006	1	6, 8, 24
Комплект головок 0574100007	1	6, 9, 10, 12, 14, 24
Угольные щетки (электродвигатель 24 В) 0574100023	1	-



Тип D-061

Электрические характеристики		
Тип	D-061	
Арт. номер	0513 1000	
Частота сети	Гц	-
Номинальное напряжение	В	24 В пост. тока
Номинальная мощность	P1 (Вт)	500
Номинальный ток	А	21
Скорость вращения	мин ⁻¹	2900
Продолжительность включения	%	100
Степень защиты (мотор)	IP	54

Общие технические характеристики		
Производительность при 0 бар	л/мин	60
Номинальное давление	бар	7
Безопасное давление PS	бар	10
Уровень шума	дБ(А)	69
Масса	кг	6,9
Размеры (д x ш x в)	мм	247 x 132 x 188
Размеры (x; y)	мм	90; 112
Замечания		

Условия окружающей среды при эксплуатации		
Температура	°C	от -40 до +40

Комплект запасных частей	Необходимое количество	Позиция (см. "5.3 Комплект запчастей для серии KK15/KV15")
Крышка кривошипной камеры 0574100003	1	1
Кривошип с поршнем 0574100004	1	4, 6, 9, 10, 12, 13, 14, 15, 51, 56
Клапанная доска с пластинчатыми клапанами 0574100006	1	6, 8, 24
Комплект головок 0574100007	1	6, 9, 10, 12, 14, 24
Угольные щетки (электродвигатель 24 В) 0574100023	1	-

Тип D-061

Электрические характеристики		
Тип	D-061	
Арт. номер	0835-46	
Частота сети	Гц	-
Номинальное напряжение	В	12 В пост. тока
Номинальная мощность	P1 (Вт)	520
Номинальный ток	А	43
Скорость вращения	мин ⁻¹	2400
Продолжительность включения	%	S3 10 мин 50 %
Степень защиты (мотор)	IP	54

Общие технические характеристики		
Производительность при 0 бар	л/мин	60
Номинальное давление	бар	7
Безопасное давление PS	бар	10
Уровень шума	дБ(А)	69
Масса	кг	7,2
Размеры (д x ш x в)	мм	234 x 132 x 188
Размеры (x; y)	мм	90; 112

Условия окружающей среды при эксплуатации		
Температура	°C	от +5 до +40

Комплект запасных частей	Необходимое количество	Позиция (см. "5.3 Комплект запчастей для серии KK15/KV15")
Крышка кривошипной камеры 0574100003	1	1
Кривошип с поршнем 0574100004	1	4, 6, 9, 10, 12, 13, 14, 15, 51, 56
Клапанная доска с пластинчатыми клапанами 0574100006	1	6, 8, 24
Комплект головок 0574100007	1	6, 9, 10, 12, 14, 24
Угольные щетки (электродвигатель 24 В) 0574100023	1	-



Тип А-062

Электрические характеристики		
Тип	А-062	
Арт. номер	0834-23..	
Частота сети	Гц	50
Номинальное напряжение	В	230
Номинальная мощность	P1 (Вт)	435
Номинальный ток	А	2
Скорость вращения	мин ⁻¹	1390
Продолжительность включения	%	100
Степень защиты (мотор)	IP	00 / 20*

Общие технические характеристики		
Производительность при 0 бар	л/мин	78
Номинальное давление	бар	7
Безопасное давление PS	бар	10
Уровень шума	дБ(А)	59
Масса	кг	9,8
Размеры (д x ш x в)	мм	298 x 125 x 175
Размеры (x; y)	мм	225; 139
Замечания		

Условия окружающей среды при эксплуатации		
Температура	°С	от +5 до +40

* При монтаже клеммной коробки электрические части закрываются. В этом случае степень защиты IP составит IP20.

Комплект запасных частей	Необходимое количество	Позиция (см. "5.3 Комплект запчастей для серии KK15/ KV15")
Крышка кривошипной камеры 0574100003	2	1
Кривошип с поршнем 0574100004	2	4, 6, 9, 10, 12, 13, 14, 15, 51, 56
Клапанная доска с пластинчатыми клапанами 0574100006	2	6, 8, 24
Комплект головок 0574100007	2	6, 9, 10, 12, 14, 24

Тип А-062

Электрические характеристики		
Тип	А-062	
Арт. номер	0834-27	
Частота сети	Гц	60
Номинальное напряжение	В	230
Номинальная мощность	P1 (Вт)	550
Номинальный ток	А	2,4
Скорость вращения	мин ⁻¹	1660
Продолжительность включения	%	100
Степень защиты (мотор)	IP	00 / 20*

Общие технические характеристики		
Производительность при 0 бар	л/мин	75
Номинальное давление	бар	7
Безопасное давление PS	бар	10
Уровень шума	дБ(А)	60
Масса	кг	10
Размеры (д x ш x в)	мм	298 x 125 x 175
Размеры (x; y)	мм	225; 139

Условия окружающей среды при эксплуатации		
Температура	°С	от +5 до +40

* При монтаже клеммной коробки электрические части закрываются. В этом случае степень защиты IP составит IP20.

Комплект запасных частей	Необходимое количество	Позиция (см. "5.3 Комплект запчастей для серии KK15/ KV15")
Крышка кривошипной камеры 0574100003	2	1
Кривошип с поршнем 0574100004	2	4, 6, 9, 10, 12, 13, 14, 15, 51, 56
Клапанная доска с пластинчатыми клапанами 0574100006	2	6, 8, 24
Комплект головок 0574100007	2	6, 9, 10, 12, 14, 24



Тип А-062

Электрические характеристики		
Тип	А-062	
Арт. номер	0833-36	
Частота сети	Гц	60
Номинальное напряжение	В	115
Номинальная мощность	P1 (Вт)	530
Номинальный ток	А	5,3
Скорость вращения	мин ⁻¹	1620
Продолжительность включения	%	100
Степень защиты (мотор)	IP	00

Общие технические характеристики		
Производительность при 0 бар	л/мин	75
Номинальное давление	бар	7
Безопасное давление PS	бар	10
Уровень шума	дБ(А)	60
Масса	кг	10
Размеры (д х ш х в)	мм	283 x 125 x 175
Размеры (х; у)	мм	225; 139

Условия окружающей среды при эксплуатации		
Температура	°С	от +5 до +40

* При монтаже клеммной коробки электрические части закрываются. В этом случае степень защиты IP составит IP20.

Комплект запасных частей	Необходимое количество	Позиция (см. "5.3 Комплект запчастей для серии КК15/ KV15")
Крышка кривошипной камеры 0574100003	2	1
Кривошип с поршнем 0574100005	2	4, 6, 9, 10, 12, 13, 14, 15, 51, 56
Клапанная доска с пластинчатыми клапанами 0574100006	2	6, 8, 24
Комплект головок 0574100007	2	6, 9, 10, 12, 14, 24

Тип В-062

Электрические характеристики			
Тип	В-062		
Арт. номер	0834-13		
Частота сети	Гц	50	60
Номинальное напряжение	В	3 фазы 380-415	3 фазы 460-500
Номинальная мощность	P1 (Вт)	470	570
Номинальный ток	А	0,9	0,9
Скорость вращения	мин ⁻¹	1315	1635
Продолжительность включения	%	100	100
Степень защиты (мотор)	IP	20	20

Общие технические характеристики			
Производительность при 0 бар	л/мин	78	78
Номинальное давление	бар	8,5	8,5
Безопасное давление PS	бар	10	10
Уровень шума	дБ(А)	60	60
Масса	кг	9,1	9,1
Размеры (д х ш х в)	мм	286 x 125 x 175	286 x 125 x 175
Размеры (х; у)	мм	218; 139	218; 139

Условия окружающей среды при эксплуатации		
Температура	°С	от +5 до +40

Комплект запасных частей	Необходимое количество	Позиция (см. "5.3 Комплект запчастей для серии КК15/ KV15")
Крышка кривошипной камеры 0574100003	2	1
Кривошип с поршнем 0574100004	2	4, 6, 9, 10, 12, 13, 14, 15, 51, 56
Клапанная доска с пластинчатыми клапанами 0574100006	2	6, 8, 24
Комплект головок 0574100007	2	6, 9, 10, 12, 14, 24



5.8 Технические характеристики поршневых вакуумных насосов KV15

Тип А-038Е

Электрические характеристики			
Тип	А-038Е		
Арт. номер	0839-73		
Частота сети	Гц	50	60
Номинальное напряжение	В	230	230
Номинальная мощность	P1 (Вт)	200	220
Номинальный ток	А	1,3	1
Скорость вращения	мин ⁻¹	1445	1710
Продолжительность включения		100%	100%
Степень защиты (мотор)	IP	54	54

Общие технические характеристики			
Скорость откачки S _{eff}	л/мин	38	38
Конечное давление P _{abs}	мбар	150	150
Уровень шума	дБ(А)	54	56
Масса	кг	6,4	6,4
Размеры (д x ш x в)	мм	249 x 156 x 180	249 x 156 x 180
Размеры (x; y)		80; 100	80; 100

Температура окружающего воздуха во время работы		
Температура	°С	от +5 до +40

Комплект запасных частей	Необходимое количество	Позиция (см. "5.3 Комплект запчастей для серии КК15/ KV15")
Крышка кривошипной камеры 0574100003	1	1, 17
Кривошип с поршнем	1	по запросу
Клапанная доска с пластинчатыми клапанами 0574100006	1	6, 8, 24
Комплект головок 0574100007	1	6, 9, 10, 12, 14, 24

Тип D-040Е

Электрические характеристики		
Тип	D-040Е (12 В)	
Арт. номер	0839-25	
Частота сети	Гц	-
Номинальное напряжение	В	12 В пост. тока
Номинальная мощность	P1 (Вт)	104
Номинальный ток	А	8,7
Скорость вращения	мин ⁻¹	1800
Продолжительность включения	%	100
Степень защиты (мотор)	IP	20

Общие технические характеристики		
Скорость откачки S _{eff}	л/мин	40
Конечное давление P _{abs}	мбар	150
Уровень шума	дБ(А)	59
Масса	кг	6
Размеры (д x ш x в)	мм	242 x 121 x 175
Размеры (x; y)		155; 92/139

Температура окружающего воздуха во время работы		
Температура	°С	от +5 до +40

Комплект запасных частей	Необходимое количество	Позиция (см. "5.3 Комплект запчастей для серии КК15/ KV15")
Крышка кривошипной камеры 0574100003	1	1, 17
Кривошип с поршнем	1	по запросу
Клапанная доска с пластинчатыми клапанами 0574100006	1	6, 8, 24
Комплект головок 0574100007	1	6, 9, 10, 12, 14, 24
Угольные щетки (12 В) 0536100008	1	-
Колпачок 0536100010	1	-
Реле (12 В) 0574100017	1	-



Тип D-040E

Электрические характеристики		
Тип	D-040E (24 В)	
Арт. номер	0839-22	
Частота сети	Гц	-
Номинальное напряжение	В	24 В пост. тока
Номинальная мощность	P1 (Вт)	120
Номинальный ток	А	5
Скорость вращения	мин ⁻¹	2000
Продолжительность включения	%	100
Степень защиты (мотор)	IP	20

Общие технические характеристики		
Скорость откачки S _{eff}	л/мин	40
Конечное давление P _{abs}	мбар	150
Уровень шума	дБ(А)	59
Масса	кг	6
Размеры (д x ш x в)	мм	242 x 121 x 175
Размеры (x; y)		155; 92/139

Температура окружающего воздуха во время работы		
Температура	°C	от +5 до +40

Комплект запасных частей	Необходимое количество	Позиция (см. "5.3 Комплект запчастей для серии KK15/KV15")
Крышка кривошипной камеры 0574100003	1	1, 17
Кривошип с поршнем	1	по запросу
Клапанная доска с пластинчатыми клапанами 0574100006	1	6, 8, 24
Комплект головок 0574100007	1	6, 9, 10, 12, 14, 24
Угольные щетки (24 В) 0536100009	1	-
Колпачок 0536100010	1	-
Реле 24 В 0536100016	1	-
Фильтр подавления помех с жгутом проводов 0832-990-50	1	-

Тип В-061Е

Электрические характеристики			
Тип	В-061Е		
Арт. номер	0575 1100		
Частота сети	Гц	50	60
Номинальное напряжение	В	3 фазы 400	3 фазы 400
Номинальная мощность	P1 (Вт)	500	500
Номинальный ток	А	0,9	0,9
Скорость вращения	мин ⁻¹	2740	3200
Продолжительность включения	%	100	100
Степень защиты (мотор)	IP	54	54

Общие технические характеристики			
Скорость откачки S _{eff}	л/мин	61	61
Конечное давление P _{abs}	мбар	150	150
Уровень шума	дБ(А)	61	63
Масса	кг	6,1	6,1
Размеры (д x ш x в)	мм	225 x 165 x 180	225 x 165 x 180
Размеры (x; y)		80; 100	80; 100

Температура окружающего воздуха во время работы		
Температура	°C	от +5 до +40

Комплект запасных частей	Необходимое количество	Позиция (см. "5.3 Комплект запчастей для серии KK15/KV15")
Крышка кривошипной камеры 0574100003	1	1, 17
Кривошип с поршнем	1	по запросу
Клапанная доска с пластинчатыми клапанами 0574100006	1	6, 8, 24
Комплект головок 0574100007	1	6, 9, 10, 12, 14, 24



Тип D-061E (24 В)

Электрические характеристики		
Тип	D-061E (24 В)	
Арт. номер	0513 1100	
Частота сети	Гц	-
Номинальное напряжение	В	24 В пост. тока
Номинальная мощность	P ₁ (Вт)	264
Номинальный ток	А	11
Скорость вращения	мин ⁻¹	2950
Продолжительность включения	%	100
Степень защиты (мотор)	IP	54

Общие технические характеристики

Скорость откачки S _{eff}	л/мин	61
Конечное давление P _{abs}	мбар	150
Уровень шума	дБ(А)	61
Масса	кг	7,1
Размеры (д х ш х в)	мм	234 x 137 x 190
Размеры (x; y)		90; 112

Температура окружающего воздуха во время работы

Температура	°С	от +5 до +40
-------------	----	--------------

Комплект запасных частей	Необходимое количество	Позиция (см. "5.3 Комплект запчастей для серии КК15/КV15")
--------------------------	------------------------	------------------------------------------------------------

Крышка кривошипной камеры 0574100003	1	1, 17
Кривошип с поршнем	1	по запросу
Клапанная доска с пластинчатыми клапанами 0574100006	1	6, 8, 24
Комплект головок 0574100007	1	6, 9, 10, 12, 14, 24

Тип A-062E2

Электрические характеристики			
Тип	A-062E2		
Арт. номер	0838-21A		
Частота сети	Гц	50	60
Номинальное напряжение	В	230	230
Номинальная мощность P ₁ (Вт)		260	340
Номинальный ток	А	1,2	1,7
Скорость вращения	мин ⁻¹	1360	1620
Продолжительность включения	%	100	100
Степень защиты (мотор)	IP	20	20

Общие технические характеристики

Скорость откачки S _{eff}	л/мин	72	72
Конечное давление P _{abs}	мбар	150	150
Уровень шума	дБ(А)	53	55
Масса	кг	9,3	9,3
Размеры (д х ш х в)	мм	291 x 150 x 183	291 x 150 x 183
Размеры (x; y)		225; 139	225; 139

Температура окружающего воздуха во время работы

Температура	°С	от +5 до +40
-------------	----	--------------

Комплект запасных частей	Необходимое количество	Позиция (см. "5.3 Комплект запчастей для серии КК15/КV15")
--------------------------	------------------------	------------------------------------------------------------

Крышка кривошипной камеры 0574100003	2	1
Кривошип с поршнем	2	по запросу
Клапанная доска с пластинчатыми клапанами 0574100006	2	6, 8, 24
Комплект головок 0574100007	2	6, 9, 10, 12, 14, 24

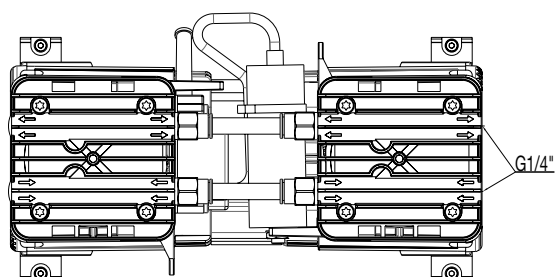


рис. 14: KV15; тип: A-062E2



Тип А-062Е1

Электрические характеристики			
Тип	А-062Е1		
Арт. номер	0837-21А		
Частота сети	Гц	50	60
Номинальное напряжение	В	230	230
Номинальная мощность	Р1 (Вт)	250	260
Номинальный ток	А	1,6	1,2
Скорость вращения	мин ⁻¹	1410	1630
Продолжительность включения	%	100	100
Степень защиты (мотор)	IP	20	20

Общие технические характеристики			
Скорость откачки S_{eff}	л/мин	38	38
Конечное давление P_{abs}	мбар	30	30
Уровень шума	дБ(А)	49	51
Масса	кг	9,3	9,3
Размеры (д x ш x в)	мм	291 x 139 x 205	291 x 139 x 205
Размеры (x; y)		225; 139	225; 139

Температура окружающего воздуха во время работы		
Температура	°С	от +5 до +40

Комплект запасных частей	Необходимое количество	Позиция (см. "5.3 Комплект запчастей для серии КК15/КV15")
Крышка кривошипной камеры 0574100003	2	1
Кривошип с поршнем	2	по запросу
Клапанная доска с пластинчатыми клапанами 0574100006	2	6, 8, 24
Комплект головок 0574100007	2	6, 9, 10, 12, 14, 24

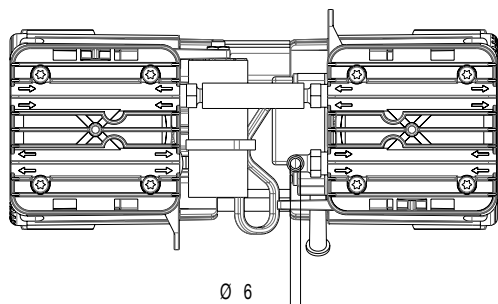


рис. 15: KV15; тип: А-062Е1



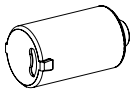
6 Безмасляные поршневые компрессоры и поршневые вакуумные насосы серии KK40/KV40

6.1 Дополнительное оборудование для поршневых компрессоров KK

Фильтры и звукопоглотители				
	Обозначение	Технические характеристики	Примечание	
	Приемный фильтр, стандарт 0714200015	Специальная резьба для: G1/4" и 1/4" NPT Степень фильтрации 2 мкм	– в сборе с патроном приемного фильтра	
	Патрон приемного фильтра, стандарт 0714200025	Степень фильтрации 2 мкм	– Подходит для стандартного приемного фильтра	
	Приемный фильтр, длинный 0714200040	G1/4" Степень фильтрации 3 мкм	– в сборе с патроном приемного фильтра	
	Патрон приемного фильтра, длинный 0714200050	Степень фильтрации 3 мкм	– Подходит для длинного приемного фильтра	
	Приемный фильтр/звукопоглотитель G1/4" 0714200070	G1/4"		

Демпфер				
	Обозначение	Технические характеристики	Подключение 1/ Подключение 2	
	Набор виброгасящих демпферов 0880100018	Ø30x32 Твердость по Шору: 34	M8x16/ M8x22	
	Набор виброгасящих демпферов 0881-991-00	Ø40x40 Твердость по Шору: 40	M8x15/ M8x23	
	Набор виброгасящих демпферов (40 sh) 1225-991-00	Ø25x20 Твердость по Шору: 40	M6x18/ M6 внутри	


**6.2 Дополнительное оборудование для поршневых вакуумных насосов KV****Фильтры и звукопоглотители**

	Обозначение	Технические характеристики	Примечание
	Приемный фильтр/звукопоглотитель G1/4" 0714200070	G1/4"	

Демпфер

	Обозначение	Технические характеристики	Подключение 1/ Подключение 2
	Набор виброгасящих демпферов 0880100018	Ø30x32 Твердость по Шору: 34	M8x16/ M8x22
	Набор виброгасящих демпферов 0881-991-00	Ø40x40 Твердость по Шору: 40	M8x15/ M8x23
	Набор виброгасящих демпферов (40 sh) 1225-991-00	Ø25x20 Твердость по Шору: 40	M6x18/ M6 внутри

6.3 Схематический чертеж КК40/KV40

 Размеры (диаметр, высота) звукопоглотителей зависят от устройства, на котором используются (см. раздел «Дополнительное оборудование. Технические характеристики»). При использовании звукопоглотителей, отличающихся от изображенных, их размеры будут отличаться.

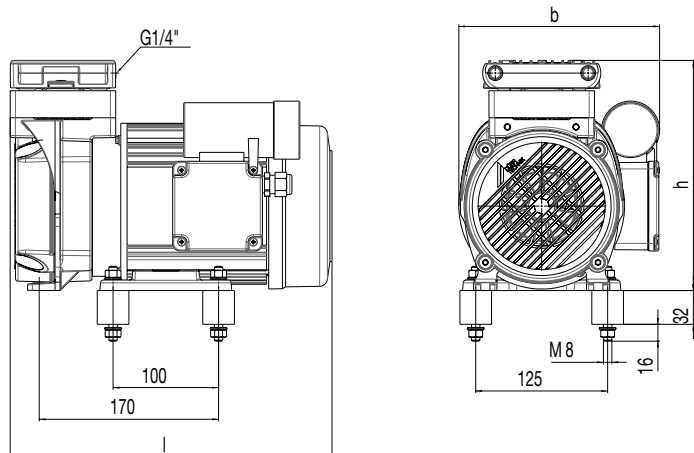


рис. 16: КК40/KV40; тип: А-065; В-065; А-065Е

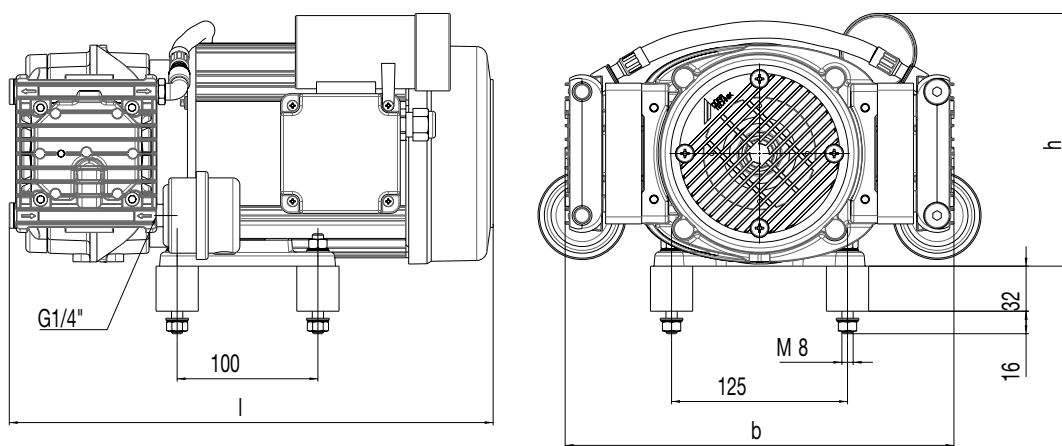


рис. 17: КК40/KV40; тип: АG-132; ВG-132; АG-065-2Е; А-065Е; АG-132Е; ВG-132Е

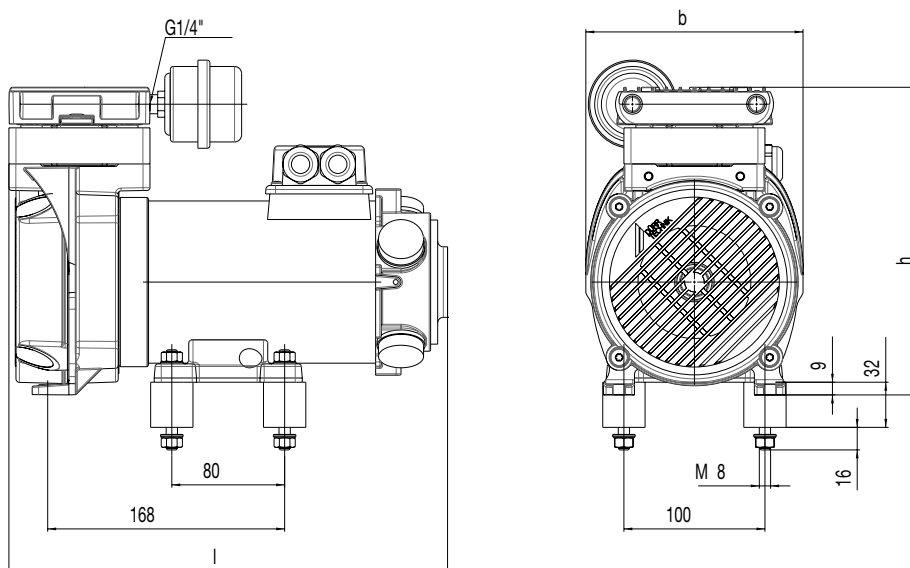


рис. 18: КК40/KV40; тип: D-075



RU

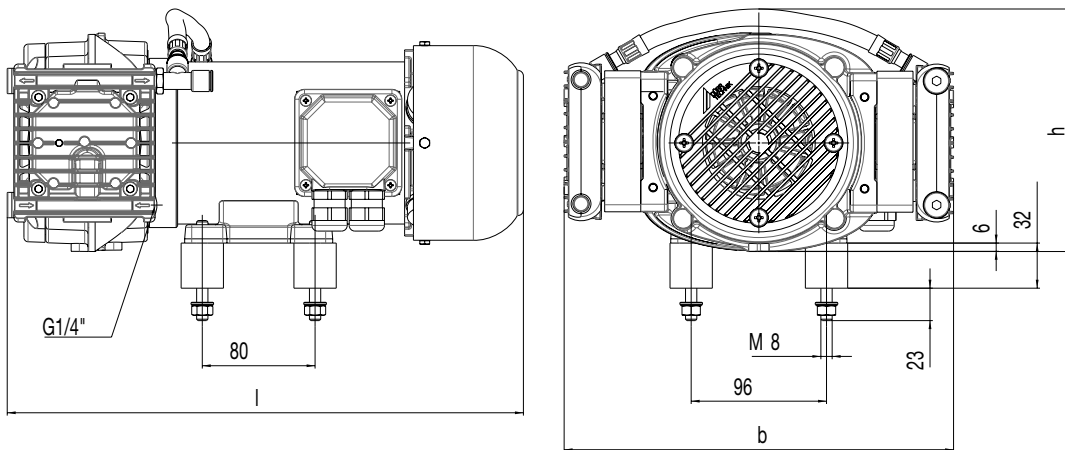


рис. 19: KK40; тип: DG-160

6.4 Комплект запчастей для серии КК40/КВ40

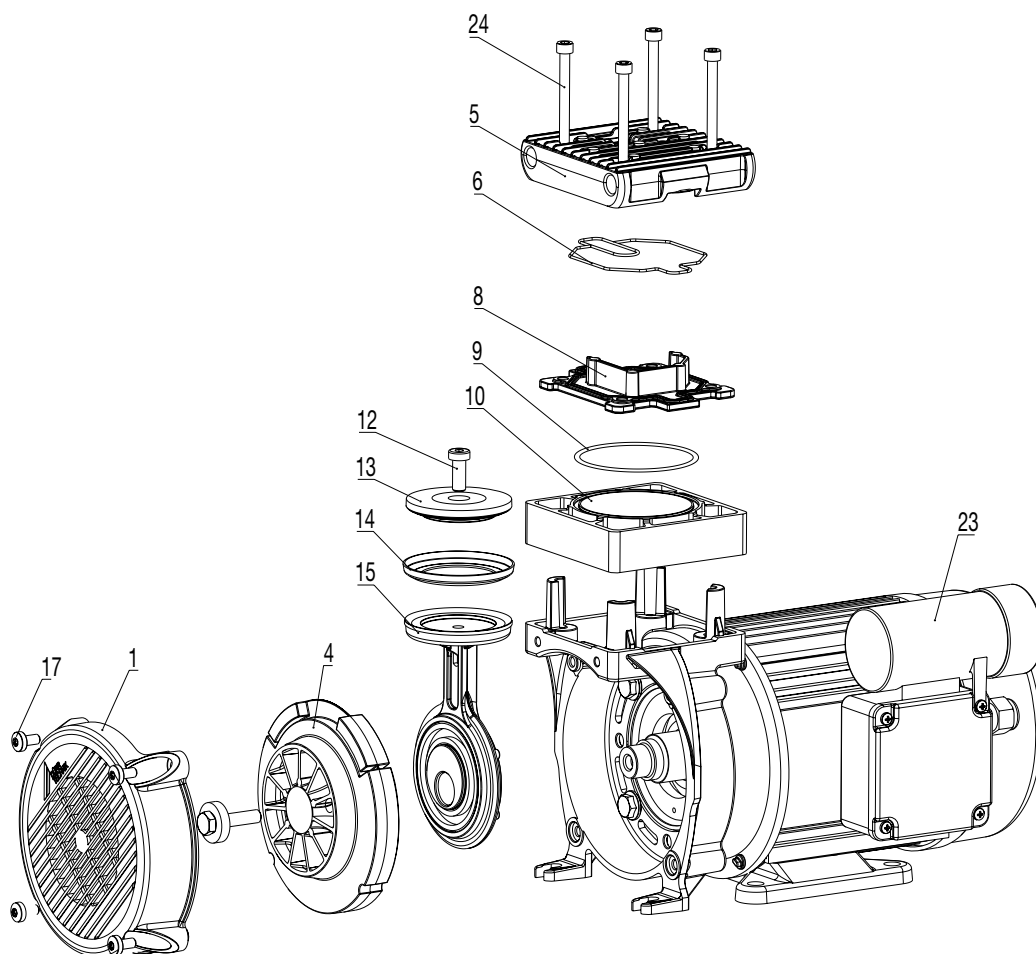


рис. 20: Безмасляные поршневые компрессоры и поршневые вакуумные насосы КК40/КВ40 с номерами позиций запасных частей



6.5 Диаграмма мощности КК40

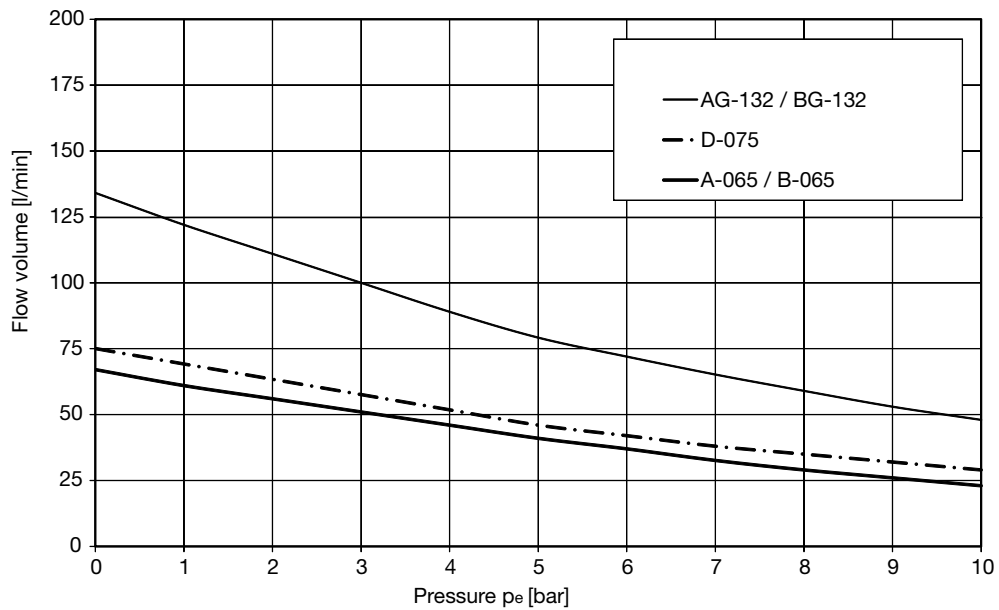


рис. 21: Производительность при 50 Гц (при 60 Гц примерно +18 %)

RU

6.6 Диаграмма мощности KV40

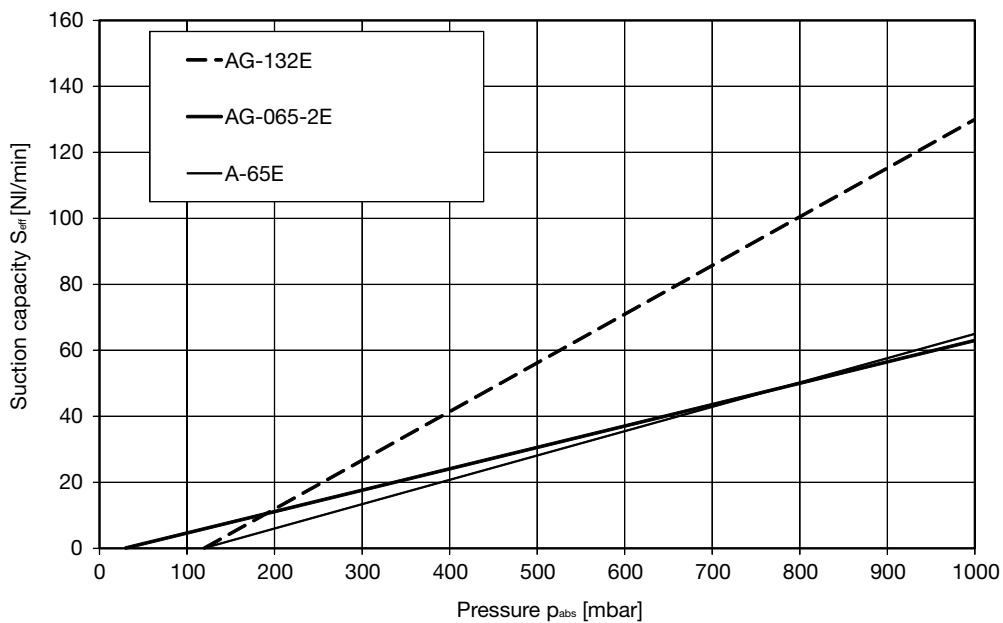


рис. 22: Скорость откачки при атмосферном давлении, при 50 Гц (при 60 Гц примерно +18 %)

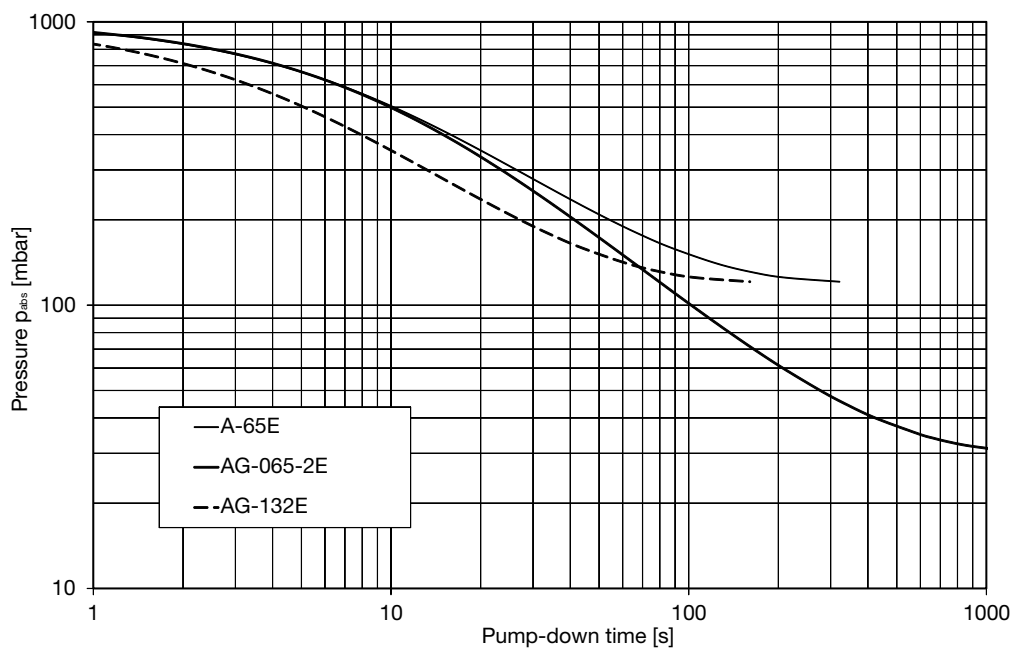


рис. 23: Время откачки объема 10 л при 50 Гц



6.7 Технические характеристики поршневых компрессоров КК40

Тип А-065

Электрические характеристики			
Тип	А-065		
Арт. номер	0431 1100		
Частота сети	Гц	50	60
Номинальное напряжение	В	230	230
Номинальная мощность	P1 (Вт)	530	590
Номинальный ток	А	2,5	2,6
Скорость вращения	мин ⁻¹	1350	1600
Продолжительность включения	%	100	100
Степень защиты (мотор)	IP	54	54

Общие технические характеристики			
Производительность при 0 бар	л/мин	65	65
Номинальное давление	бар	7	7
Безопасное давление PS	бар	10	10
Уровень шума	дБ(А)	68	70
Масса	кг	14,4	14,4
Размеры (д x ш x в)	мм	305 x 195 x 218	305 x 195 x 218

Условия окружающей среды при эксплуатации		
Температура	°С	от -30 до +55

Комплект запасных частей	Необходимое количество	Позиция (см. "6.4 Комплект запчастей для серии КК40/КV40")
Крышка кривошипной камеры 0431100008	1	1, 17
Клапанная доска с пластинчатыми клапанами 0431100009	1	6, 8, 24
Комплект головок 0431100011	1	6, 9, 10, 12, 14, 17, 24

Тип А-065

Электрические характеристики			
Тип	А-065		
Арт. номер	0431 1400		
Частота сети	Гц	50	60
Номинальное напряжение	В	110/115	110/115
Номинальная мощность	P1 (Вт)	510	590
Номинальный ток	А	5,1	5,3
Скорость вращения	мин ⁻¹	1400	1650
Продолжительность включения	%	100	100
Степень защиты (мотор)	IP	54	54

Общие технические характеристики			
Производительность при 0 бар	л/мин	65	65
Номинальное давление	бар	7	7
Безопасное давление PS	бар	10	10
Уровень шума	дБ(А)	68	70
Масса	кг	14,4	14,4
Размеры (д x ш x в)	мм	310 x 190 x 218	310 x 190 x 218

Условия окружающей среды при эксплуатации		
Температура	°С	от -30 до +55

Комплект запасных частей	Необходимое количество	Позиция (см. "6.4 Комплект запчастей для серии КК40/КV40")
Крышка кривошипной камеры 0431100008	1	1, 17
Клапанная доска с пластинчатыми клапанами 0431100009	1	6, 8, 24
Комплект головок 0431100011	1	6, 9, 10, 12, 14, 17, 24



Тип В-065

Электрические характеристики			
Тип	В-065		
Арт. номер	0431 1300		
Частота сети	Гц	50	60
Номинальное напряжение	В	3 фазы 400	3 фазы 400
Номинальная мощность	P1 (Вт)	560	610
Номинальный ток	А	1,1	1,1
Скорость вращения	мин ⁻¹	1440	1710
Продолжительность включения	%	100	100
Степень защиты (мотор)	IP	54	54

Общие технические характеристики			
Производительность при 0 бар	л/мин	65	65
Номинальное давление	бар	7	7
Безопасное давление PS	бар	10	10
Уровень шума	дБ(А)	68	70
Масса	кг	14,4	14,4
Размеры (д x ш x в)	мм	305 x 188 x 218	305 x 188 x 218

Условия окружающей среды при эксплуатации		
Температура	°С	от -30 до +55

Комплект запасных частей	Необходимое количество	Позиция (см. "6.4 Комплект запчастей для серии КК40/КV40")
Крышка кривошипной камеры 0431100008	1	1, 17
Клапанная доска с пластинчатыми клапанами 0431100009	1	6, 8, 24
Комплект головок 0431100011	1	6, 9, 10, 12, 14, 17, 24

Тип D-075

Электрические характеристики		
Тип	D-075	
Арт. номер	0692 1000	
Частота сети	Гц	-
Номинальное напряжение	В	24 В пост. тока
Номинальная мощность	P1 (Вт)	520
Номинальный ток	А	22
Скорость вращения	мин ⁻¹	1800
Продолжительность включения	%	100
Степень защиты (мотор)	IP	54

Общие технические характеристики		
Производительность при 0 бар	л/мин	75
Номинальное давление	бар	7
Безопасное давление PS	бар	10
Уровень шума	дБ(А)	72
Масса	кг	14,1
Размеры (д x ш x в)	мм	333 x 154 x 218

Условия окружающей среды при эксплуатации		
Температура	°С	от -30 до +40

Комплект запасных частей	Необходимое количество	Позиция (см. "6.4 Комплект запчастей для серии КК40/КV40")
Крышка кривошипной камеры 0431100008	1	1, 17
Клапанная доска с пластинчатыми клапанами 0431100009	1	6, 8, 24
Комплект головок 0431100011	1	6, 9, 10, 12, 14, 17, 24



Тип AG-132

Электрические характеристики			
Тип	AG-132		
Арт. номер	0431 2200		
Частота сети	Гц	50	60
Номинальное напряжение	В	230	230
Номинальная мощность	P1 (Вт)	820	940
Номинальный ток	А	3,9	4,1
Скорость вращения	мин ⁻¹	1380	1630
Продолжительность включения	%	100	100
Степень защиты (мотор)	IP	54	54

Общие технические характеристики			
Производительность при 0 бар	л/мин	130	130
Номинальное давление	бар	7	7
Безопасное давление PS	бар	10	10
Уровень шума	дБ(А)	71	73
Масса	кг	18	18
Размеры (д x ш x в)	мм	340 x 276 x 190	340 x 276 x 190

Условия окружающей среды при эксплуатации		
Температура	°С	от -30 до +55

Комплект запасных частей	Необходимое количество	Позиция (см. "6.4 Комплект запчастей для серии КК40/КV40")
Крышка кривошипной камеры 0431100015	1	1, 17
Клапанная доска с пластинчатыми клапанами 0431100009	2	6, 8, 24
Комплект головок 0431100011	2	6, 9, 10, 12, 14, 17, 24

Тип AG-132

Электрические характеристики		
Тип	AG-132	
Арт. номер	0431 2300	
Частота сети	Гц	60
Номинальное напряжение	В	110/115
Номинальная мощность	P1 (Вт)	1000
Номинальный ток	А	9,3
Скорость вращения	мин ⁻¹	1700
Продолжительность включения	%	100
Степень защиты (мотор)	IP	54

Общие технические характеристики		
Производительность при 0 бар	л/мин	130
Номинальное давление	бар	7
Безопасное давление PS	бар	10
Уровень шума	дБ(А)	73
Масса	кг	18
Размеры (д x ш x в)	мм	340 x 276 x 194

Условия окружающей среды при эксплуатации		
Температура	°С	от -30 до +55

Комплект запасных частей	Необходимое количество	Позиция (см. "6.4 Комплект запчастей для серии КК40/КV40")
Крышка кривошипной камеры 0431100015	1	1, 17
Клапанная доска с пластинчатыми клапанами 0431100009	2	6, 8, 24
Комплект головок 0431100011	2	6, 9, 10, 12, 14, 17, 24



Тип ВГ-132

Электрические характеристики			
Тип	ВГ-132		
Арт. номер	0431 2500		
Частота сети	Гц	50	60
Номинальное напряжение	В	3 фазы 400	3 фазы 400
Номинальная мощность	P1 (Вт)	890	970
Номинальный ток	А	2	1,8
Скорость вращения	мин ⁻¹	1440	1700
Продолжительность включения	%	100	100
Степень защиты (мотор)	IP	54	54

Общие технические характеристики			
Производительность при 0 бар	л/мин	130	130
Номинальное давление	бар	7	7
Безопасное давление PS	бар	10	10
Уровень шума	дБ(А)	71	73
Масса	кг	18	18
Размеры (д x ш x в)	мм	326 x 276 x 190	326 x 276 x 190

Условия окружающей среды при эксплуатации		
Температура	°С	от -30 до +55

Комплект запасных частей	Необходимое количество	Позиция (см. "6.4 Комплект запчастей для серии КК40/КВ40")
Крышка кривошипной камеры 0431100015	1	1, 17
Клапанная доска с пластинчатыми клапанами 0431100009	2	6, 8, 24
Комплект головок 0431100011	2	6, 9, 10, 12, 14, 17, 24



6.8 Технические характеристики поршневых вакуумных насосов KV40

Тип AG-065E

Электрические характеристики			
Тип	A-065E		
Арт. номер	0431 4700		
Частота сети	Гц	50	60
Номинальное напряжение	В	230	230
Номинальная мощность	P1 (Вт)	390	390
Номинальный ток	А	1,7	1,7
Скорость вращения	мин ⁻¹	1350	1600
Продолжительность включения	%	100	100
Степень защиты (мотор)	IP	54	54

Общие технические характеристики			
Скорость откачки S _{eff}	л/мин	65	65
Конечное давление P _{abs}	мбар	120	120
Уровень шума	дБ(А)	60	62
Масса	кг	14	14
Размеры (д x ш x в)	мм	305 x 188 x 218	305 x 188 x 218

Температура окружающего воздуха во время работы		
Температура	°C	от -30 до +55

Комплект запасных частей	Необходимое количество	Позиция (см. "6.4 Комплект запчастей для серии КК40/ KV40")
Крышка кривошипной камеры 0431100008	1	1, 17
Клапанная доска с пластинчатыми клапанами 0431100009	1	6, 8, 24
Комплект головок 0431100011	1	6, 9, 10, 12, 14, 17, 24

Тип AG-065-2E

Электрические характеристики			
Тип	AG-065-2E		
Арт. номер	0431 3100		
Частота сети	Гц	50	60
Номинальное напряжение	В	230	230
Номинальная мощность	P1 (Вт)	530	590
Номинальный ток	А	2,5	2,6
Скорость вращения	мин ⁻¹	1350	1600
Продолжительность включения	%	100	100
Степень защиты (мотор)	IP	54	54

Общие технические характеристики			
Скорость откачки S _{eff}	л/мин	63	63
Конечное давление P _{abs}	мбар	30	30
Уровень шума	дБ(А)	63	65
Масса	кг	16,5	16,5
Размеры (д x ш x в)	мм	322 x 276 x 180	322 x 276 x 180

Температура окружающего воздуха во время работы		
Температура	°C	от -30 до +55

Комплект запасных частей	Необходимое количество	Позиция (см. "6.4 Комплект запчастей для серии КК40/ KV40")
Крышка кривошипной камеры 0431100015	1	1, 17
Клапанная доска с пластинчатыми клапанами 0431100009	2	6, 8, 24
Комплект головок 0431100011	2	6, 9, 10, 12, 14, 17, 24



Тип AG-132E

Электрические характеристики			
Тип	AG-132E		
Арт. номер	0431 4400		
Частота сети	Гц	50	60
Номинальное напряжение	В	230	230
Номинальная мощность	P ₁ (Вт)	530	590
Номинальный ток	А	2,5	2,6
Скорость вращения	мин ⁻¹	1350	1600
Продолжительность включения	%	100	100
Степень защиты	IP	54	54

Общие технические характеристики			
Скорость откачки S _{eff}	л/мин	130	130
Конечное давление P _{abs}	мбар	120	120
Уровень шума	дБ(А)	63	65
Масса	кг	16,5	16,5
Размеры (д x ш x в)	мм	322 x 276 x 180	322 x 276 x 180

Температура окружающего воздуха во время работы

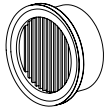
Температура	°C	от -30 до +55
-------------	----	---------------

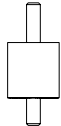
Комплект запасных частей	Необходимое количество	Позиция (см. "6.4 Комплект запчастей для серии КК40/КV40")
Крышка кри-вошипной ка-меры 0431100015	1	1, 17
Клапанная доска с пластинчатыми клапанами 0431100009	2	6, 8, 24
Комплект го-ловок 0431100011	2	6, 9, 10, 12, 14, 17, 24



7 Безмасляные поршневые компрессоры серия КК70

7.1 Дополнительное оборудование для поршневых компрессоров КК

Фильтры и звукопоглотители				
	Обозначение	Технические характеристики	Примечание	
	Приемный фильтр, стандарт 0714200015	Специальная резьба для: G1/4" и 1/4" NPT Степень фильтрации 2 мкм	– в сборе с патроном приемного фильтра	
	Патрон приемного фильтра, стандарт 0714200025	Степень фильтрации 2 мкм	– Подходит для стандартного приемного фильтра	
	Приемный фильтр, длинный 0714200040	G1/4" Степень фильтрации 3 мкм	– в сборе с патроном приемного фильтра	
	Патрон приемного фильтра, длинный 0714200050	Степень фильтрации 3 мкм	– Подходит для длинного приемного фильтра	
	Приемный фильтр/звукопоглотитель G1/4" 0714200070	G1/4"		

Демпфер				
	Обозначение	Технические характеристики	Подключение 1/ Подключение 2	
	Набор виброгасящих демпферов 0880100018	Ø30x32 Твердость по Шору: 34	M8x16/ M8x22	
	Набор виброгасящих демпферов 0881-991-00	Ø40x40 Твердость по Шору: 40	M8x15/ M8x23	
	Набор виброгасящих демпферов (34 sh) 0880-993-00	Ø30x32 Твердость по Шору: 34	M8x15/ M8 внутри	

7.2 Комплект запчастей для серии КК70

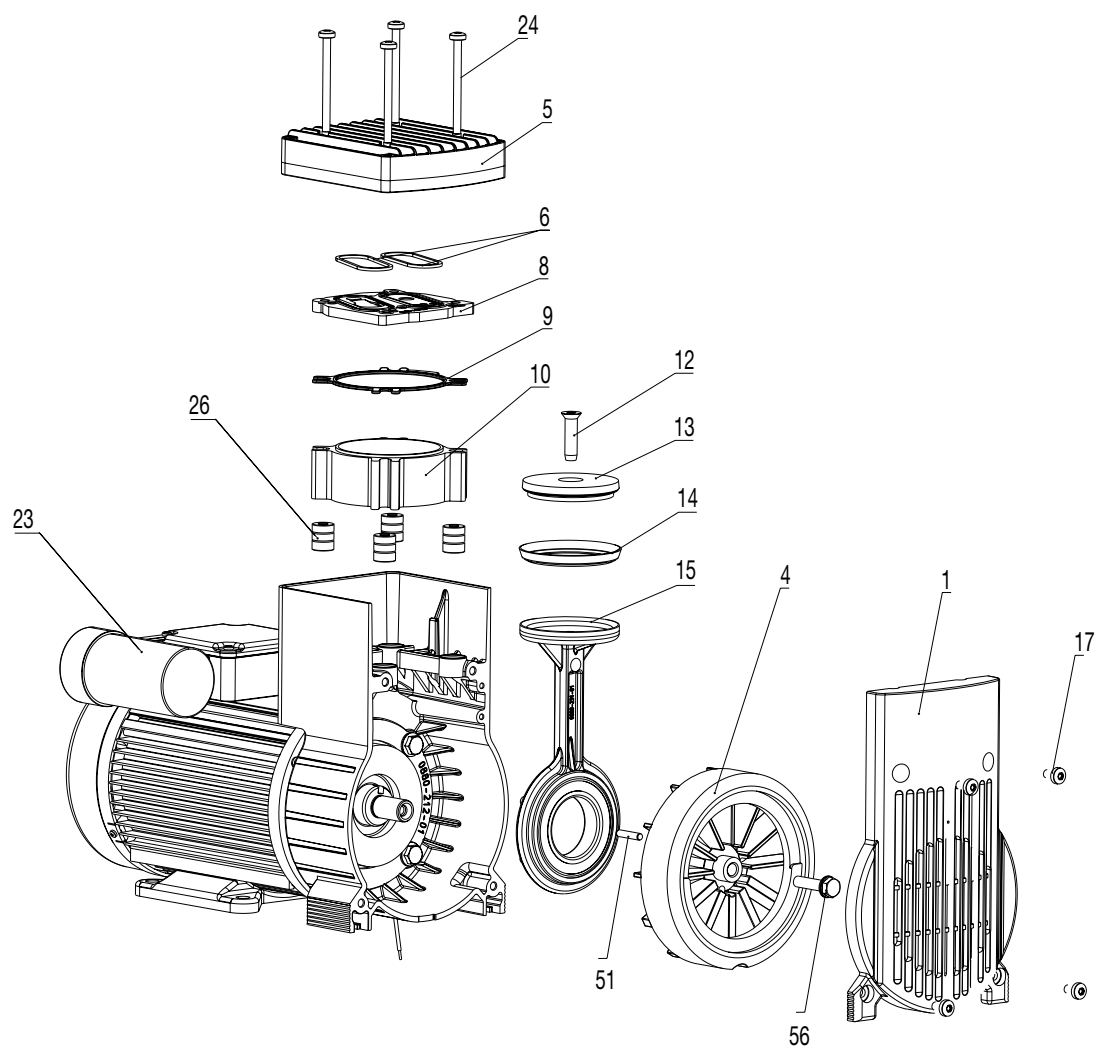



рис. 24: Безмасляные поршневые компрессоры и поршневые вакуумные насосы КК70 с номерами позиций запасных частей (схематичное отображение)



7.3 Схематический чертеж КК70

 Размеры (диаметр, высота) звукопоглотителей зависят от устройства, на котором используются (см. раздел «Дополнительное оборудование. Технические характеристики»). При использовании звукопоглотителей, отличающихся от изображенных, их размеры будут отличаться.

RU

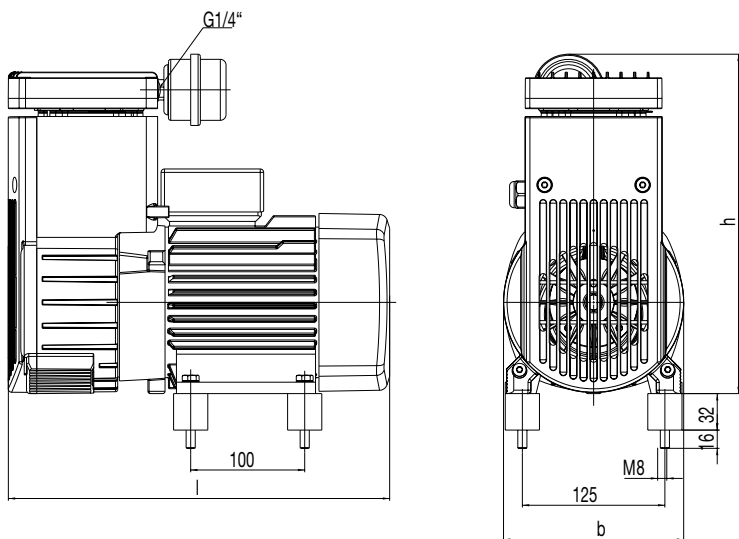


рис. 25: КК70; тип: А-100; В-100; D-100

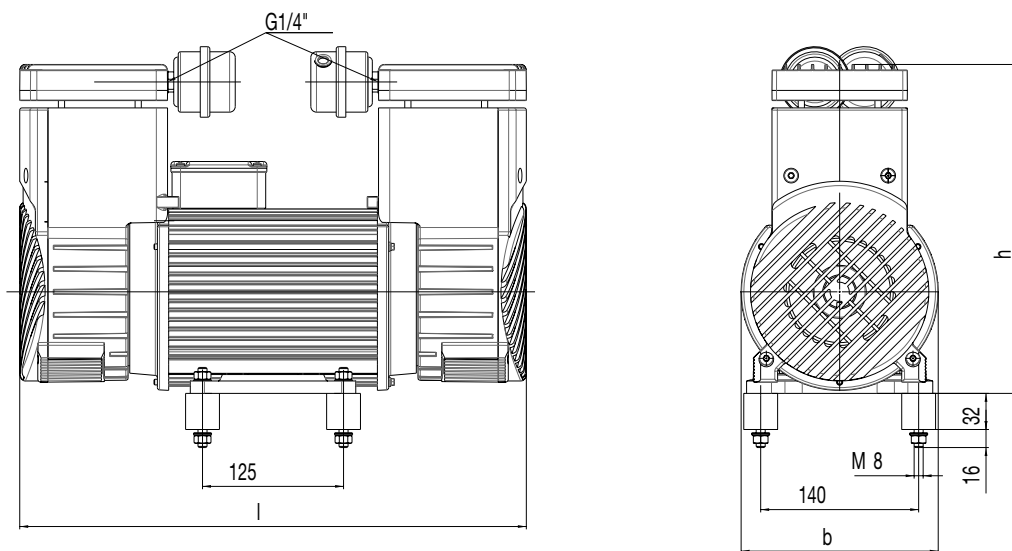


рис. 26: КК70; тип: А-200; В-200

7.4 Диаграмма мощности КК70

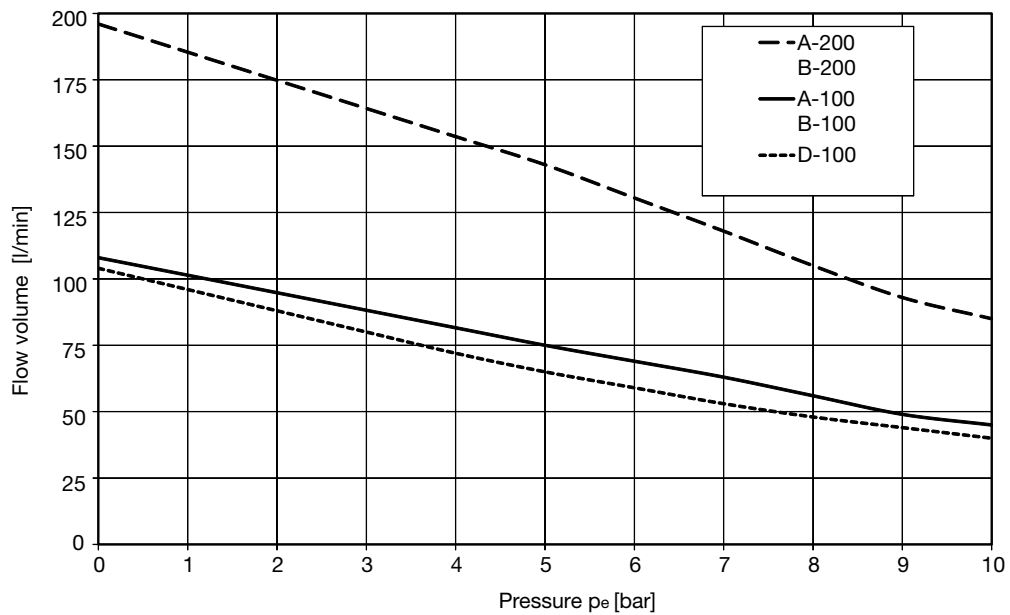


рис. 27: Производительность при 50 Гц (при 60 Гц примерно +18 %)



7.5 Технические характеристики поршневых компрессоров КК70

Тип А-100

Электрические характеристики			
Тип	А-100		
Арт. номер	0880-03		
Частота сети	Гц	50	60
Номинальное напряжение	В	100-110	100-127
Номинальная мощность	Р1 (Вт)	1030	1110
Номинальный ток	А	12,9*	11,4*
Скорость вращения	мин ⁻¹	1380	1700
Продолжительность включения	%	100	100
Степень защиты (мотор)	IP	44	44

Общие технические характеристики			
Производительность при 0 бар	л/мин	105	120
Номинальное давление	бар	8	8
Безопасное давление PS	бар	10	10
Уровень шума	дБ(А)	66	68
Масса	кг	21	21
Размеры (д x ш x в)	мм	340 x 200 x 283	340 x 200 x 283

Условия окружающей среды при эксплуатации		
Температура	°С	от +5 до +40

* Пассивный температурный выключатель

Комплект запасных частей	Необходимое количество	Позиция (см. "7.2 Комплект запчастей для серии КК70")
Крышка кривошипной камеры 0880100014	1	1, 17
Кривошип с поршнем 0880100017	1	4, 6, 9, 10, 12, 13, 14, 15, 17, 24, 26, 51, 56
Клапанная доска с пластинчатыми клапанами 0880100015	1	5, 6, 8, 24
Комплект головок 0880100016	1	6, 9, 10, 12, 14, 17, 24

Тип А-100

Электрические характеристики			
Тип	А-100		
Арт. номер	0880-04		
Частота сети	Гц	50	60
Номинальное напряжение	В	230	230
Номинальная мощность	Р1 (Вт)	920	970
Номинальный ток	А	4,9	4,3
Скорость вращения	мин ⁻¹	1330	1660
Продолжительность включения	%	100	100
Степень защиты (мотор)	IP	54	54

Общие технические характеристики			
Производительность при 0 бар	л/мин	105	120
Номинальное давление	бар	8	8
Безопасное давление PS	бар	10	10
Уровень шума	дБ(А)	66	68
Масса	кг	20	20
Размеры (д x ш x в)	мм	355 x 200 x 283	355 x 200 x 283

Условия окружающей среды при эксплуатации		
Температура	°С	от +5 до +40

* Пассивный температурный выключатель

Комплект запасных частей	Необходимое количество	Позиция (см. "7.2 Комплект запчастей для серии КК70")
Крышка кривошипной камеры 0880100014	1	1, 17
Кривошип с поршнем 0880100017	1	4, 6, 9, 10, 12, 13, 14, 15, 17, 24, 26, 51, 56
Клапанная доска с пластинчатыми клапанами 0880100015	1	5, 6, 8, 24
Комплект головок 0880100016	1	6, 9, 10, 12, 14, 17, 24



Тип В-100

Электрические характеристики			
Тип	В-100		
Арт. номер	0880-05		
Частота сети	Гц	50	60
Номинальное напряжение	В	3 фазы 400	3 фазы 400
Номинальная мощность	P1 (Вт)	1000	920
Номинальный ток	А	3,1	2,1
Скорость вращения	мин ⁻¹	1450	1740
Продолжительность включения	%	100	100
Степень защиты (мотор)	IP	44	44

Общие технические характеристики			
Производительность при 0 бар	л/мин	105	120
Номинальное давление	бар	8	8
Безопасное давление PS	бар	10	10
Уровень шума	дБ(А)	66	68
Масса	кг	20,3	20,3
Размеры (д x ш x в)	мм	330 x 200 x 283	330 x 200 x 283

Условия окружающей среды при эксплуатации		
Температура	°С	от +5 до +40

Комплект запасных частей	Необходимое количество	Позиция (см. "7.2 Комплект запчастей для серии КК70")
Крышка кривошипной камеры 0880100014	1	1, 17
Кривошип с поршнем 0880100017	1	4, 6, 9, 10, 12, 13, 14, 15, 17, 24, 26, 51, 56
Клапанная доска с пластинчатыми клапанами 0880100015	1	5, 6, 8, 24
Комплект головок 0880100016	1	6, 9, 10, 12, 14, 17, 24

Тип D-100

Электрические характеристики		
Тип	D-100	
Арт. номер	0448 1000	
Частота сети	Гц	-
Номинальное напряжение	В	12 В пост. тока
Номинальная мощность	P1 (Вт)	590
Номинальный ток	А	49
Скорость вращения	мин ⁻¹	1250
Продолжительность включения	%	S3 10 мин 50 %
Степень защиты (мотор)	IP	54

Общие технические характеристики		
Производительность при 0 бар	л/мин	85
Номинальное давление	бар	8
Безопасное давление PS	бар	9,5
Уровень шума	дБ(А)	68
Масса	кг	20,5
Размеры (д x ш x в)	мм	368 x 176 x 292

Условия окружающей среды при эксплуатации		
Температура	°С	от +5 до +40

Комплект запасных частей	Необходимое количество	Позиция (см. "7.2 Комплект запчастей для серии КК70")
Крышка кривошипной камеры 0880100014	1	1, 17
Кривошип с поршнем 0880100017	1	4, 6, 9, 10, 12, 13, 14, 15, 17, 24, 26, 51, 56
Клапанная доска с пластинчатыми клапанами 0880100015	1	5, 6, 8, 24
Комплект головок 0880100016	1	6, 9, 10, 12, 14, 17, 24



Тип D-100

Электрические характеристики		
Тип	D-100	
Арт. номер	0484 1000	
Частота сети	Гц	-
Номинальное напряжение	В	24 В пост. тока
Номинальная мощность	P1 (Вт)	630
Номинальный ток	А	26
Скорость вращения	мин ⁻¹	1320
Продолжительность включения	%	100
Степень защиты (мотор)	IP	54

Общие технические характеристики		
Производительность при 0 бар	л/мин	105
Номинальное давление	бар	8
Безопасное давление PS	бар	10
Уровень шума	дБ(А)	68
Масса	кг	20,5
Размеры (д x ш x в)	мм	368 x 176 x 292

Условия окружающей среды при эксплуатации		
Температура	°С	от +5 до +40

Комплект запасных частей	Необходимое количество	Позиция (см. "7.2 Комплект запчастей для серии КК70")
Крышка кривошипной камеры 0880100014	1	1, 17
Кривошип с поршнем 0880100017	1	4, 6, 9, 10, 12, 13, 14, 15, 17, 24, 26, 51, 56
Клапанная доска с пластинчатыми клапанами 0880100015	1	5, 6, 8, 24
Комплект головок 0880100016	1	6, 9, 10, 12, 14, 17, 24

Тип D-100

Электрические характеристики		
Тип	D-100	
Арт. номер	0425 1000	
Частота сети	Гц	-
Номинальное напряжение	В	72 В пост. тока
Номинальная мощность	P1 (Вт)	620
Номинальный ток	А	8,8
Скорость вращения	мин ⁻¹	1300
Продолжительность включения	%	100
Степень защиты (мотор)	IP	54

Общие технические характеристики		
Производительность при 0 бар	л/мин	105
Номинальное давление	бар	8
Безопасное давление PS	бар	10
Уровень шума	дБ(А)	68
Масса	кг	20,5
Размеры (д x ш x в)	мм	368 x 176 x 292

Условия окружающей среды при эксплуатации		
Температура	°С	от -30 до +40

Комплект запасных частей	Необходимое количество	Позиция (см. "7.2 Комплект запчастей для серии КК70")
Крышка кривошипной камеры 0880100014	1	1, 17
Кривошип с поршнем 0880100017	1	4, 6, 9, 10, 12, 13, 14, 15, 17, 24, 26, 51, 56
Клапанная доска с пластинчатыми клапанами 0880100015	1	5, 6, 8, 24
Комплект головок 0880100016	1	6, 9, 10, 12, 14, 17, 24



Тип D-100

Электрические характеристики		
Тип	D-100	
Арт. номер	0422 1000	
Частота сети	Гц	-
Номинальное напряжение	В	110 В пост. тока
Номинальная мощность	P1 (Вт)	720
Номинальный ток	А	6,5
Скорость вращения	мин ⁻¹	1320
Продолжительность включения	%	100
Степень защиты (мотор)	IP	54

Общие технические характеристики		
Производительность при 0 бар	л/мин	105
Номинальное давление	бар	8
Безопасное давление PS	бар	10
Уровень шума	дБ(А)	68
Масса	кг	20,5
Размеры (д x ш x в)	мм	368 x 176 x 292

Условия окружающей среды при эксплуатации		
Температура	°С	от +5 до +40

Комплект запасных частей	Необходимое количество	Позиция (см. "7.2 Комплект запчастей для серии КК70")
Крышка кривошипной камеры 0880100014	1	1, 17
Кривошип с поршнем 0880100017	1	4, 6, 9, 10, 12, 13, 14, 15, 17, 24, 26, 51, 56
Клапанная доска с пластинчатыми клапанами 0880100015	1	5, 6, 8, 24
Комплект головок 0880100016	1	6, 9, 10, 12, 14, 17, 24

Тип A-200

Электрические характеристики		
Тип	A-200	
Арт. номер	0881-01	
Частота сети	Гц	50
Номинальное напряжение	В	230
Номинальная мощность	P1 (Вт)	1370
Номинальный ток	А	6,3
Скорость вращения	мин ⁻¹	1390
Продолжительность включения	%	100
Степень защиты (мотор)	IP	54

Общие технические характеристики		
Производительность при 0 бар	л/мин	195
Номинальное давление	бар	8
Безопасное давление PS	бар	10
Уровень шума	дБ(А)	69
Масса	кг	33
Размеры (д x ш x в)	мм	445 x 205 x 295

Условия окружающей среды при эксплуатации		
Температура	°С	от +5 до +40

Комплект запасных частей	Необходимое количество	Позиция (см. "7.2 Комплект запчастей для серии КК70")
Крышка кривошипной камеры 0880100014	2	1, 17
Кривошип с поршнем 0880100017	2	4, 6, 9, 10, 12, 13, 14, 15, 17, 24, 26, 51, 56
Клапанная доска с пластинчатыми клапанами 0880100015	2	5, 6, 8, 24
Комплект головок 0880100016	2	6, 9, 10, 12, 14, 17, 24
Конденсатор 25 мкФ 450 В 9000-104-0008ET	1	23



Тип В-200

Электрические характеристики			
Тип	В-200		
Арт. номер	0881-05		
Частота сети	Гц	50	60
Номинальное напряжение	В	3 фазы 400	3 фазы 400
Номинальная мощность	P1 (Вт)	1400	1630
Номинальный ток	А	2,9	2,9
Скорость вращения	мин ⁻¹	1450	1725
Продолжительность включения	%	100	100
Степень защиты (мотор)	IP	54	54

Общие технические характеристики			
Производительность при 0 бар	л/мин	195	225
Номинальное давление	бар	8	8
Безопасное давление PS	бар	10	10
Уровень шума	дБ(А)	69	71
Масса	кг	31	31
Размеры (д x ш x в)	мм	445 x 205 x 295	445 x 205 x 295

Условия окружающей среды при эксплуатации		
Температура	°C	от +5 до +40

* Пассивный температурный выключатель

Комплект запасных частей	Необходимое количество	Позиция (см. "7.2 Комплект запчастей для серии КК70")
Крышка кривошипной камеры 0880100014	2	1, 17
Кривошип с поршнем 0880100017	2	4, 6, 9, 10, 12, 13, 14, 15, 17, 24, 26, 51, 56
Клапанная доска с пластинчатыми клапанами 0880100015	2	6, 8, 24
Комплект головок 0880100016	2	6, 9, 10, 12, 14, 17, 24



8 Сертификат соответствия для машин согласно Директиве 2006/42/ЕС

Настоящим заявляем, что вышеуказанное изделие отвечает всем требованиям соответствующих положений Директивы 2006/42/ЕС по безопасности машин и оборудования.

Указанное ниже устройство отвечает требованиям следующих директив:

- Директива по электромагнитной совместимости 2014/30/ЕС
- Директива 2011/65/ЕС об ограничении применения опасных веществ в электрических и электронных приборах (RoHS)

Наименование изготовителя:	Dürr Technik GmbH & Co. KG
Адрес изготовителя:	Pleidelsheimer Straße 30 D-74321 Bietigheim-Bissingen, Германия

Регистрационный номер:	Устройства КК/КV
Обозначение изделия:	Компрессор/вакуумные насосы
начиная с серийного номера:	H400000

Настоящим заявляем, что ввод устройства в эксплуатацию разрешен только после того, как будет подтверждено, что машина, в которую будет устанавливаться это устройство, отвечает требованиям Директивы 2006/42/ЕС по безопасности машин и оборудования.

Были использованы следующие унифицированные и прочие стандарты:

DIN EN 1012-1:2011-02
 DIN EN 1012-2:2011-12
 DIN EN 60034-1:2011-02
 DIN EN 60034-5:2007-09
 DIN EN 60335-1:2014-11
 DIN EN 61000-6-2:2011-06
 DIN EN 61000-6-3:2012-11
 DIN EN 60204-1:2010-05
 DIN EN 50106:2009-05
 DIN EN ISO 12100:2013-08

Битигхайм-Биссинген, 20.04.2016 г.

Андреас Рипзам
 Руководство компании Dürr Technik

Подтверждение подписью в
 Оригинальный документ находится у компании Dürr
 Technik



9 Принцип работы

9.1 Безмасляные поршневые компрессоры КК


Модульная конструкция


Основная модель состоит из компрессорного блока с электродвигателем.

Доступны следующие электродвигатели:

Тип А	Однофазные двигатели переменного тока
Тип В	Трехфазные двигатели переменного тока
Тип D	Электродвигатели постоянного тока с возбуждением от постоянных магнитов

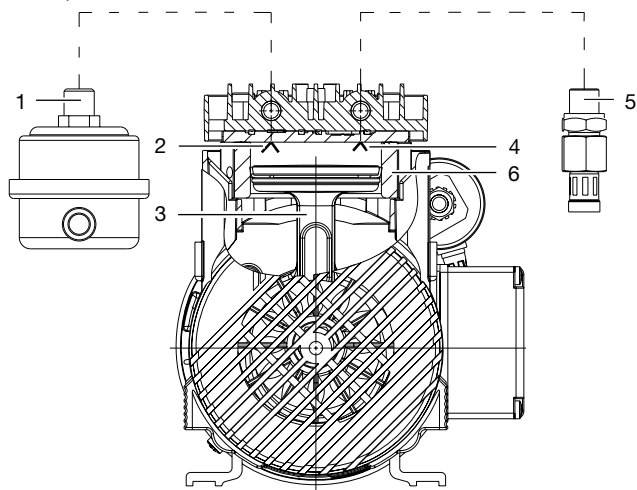
За исключением трехфазных электродвигателей в большинстве электродвигателей установлен температурный выключатель для дополнительной термической защиты. При срабатывании температурного выключателя устройство автоматически выключается.

 После охлаждения температурный выключатель снова автоматически запускает устройство.

 Во всех электродвигателях с номинальным током больше 10 А температурный выключатель подключен пассивно. Для термического отключения нужно установить дополнительное реле.


Описание функций


Атмосферный воздух всасывается через фильтр (1). Этот воздух сжимается поршнем (3) в цилиндре (6). Впускной (2) или выпускной (4) клапан перекрывает поток. Сжатый воздух направляется по пневмопроводу (5) к потребителю.



Тип D	Электродвигатели постоянного тока с возбуждением от постоянных магнитов.
-------	--------------------------------------------------------------------------

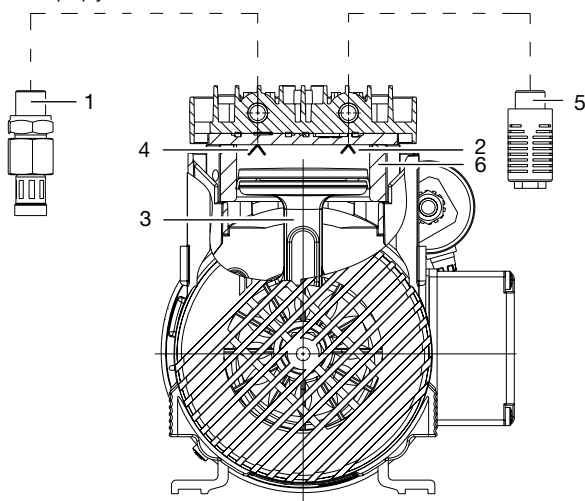
За исключением трехфазных электродвигателей во всех электродвигателях установлен температурный выключатель для дополнительной термической защиты. При срабатывании температурного выключателя устройство автоматически выключается.

 После охлаждения температурный выключатель снова автоматически запускает устройство

 Во всех электродвигателях с номинальным током больше 10 А для термического отключения нужно установить дополнительное реле.

Описание функций

Во всасывающий патрубок (1) поступает воздух. Воздух отсасывается поршнем (3) в цилиндр (6). Впускной (2) или выпускной (4) клапан перекрывает поток. Отсасываемый воздух выводится через звукопоглотитель (5) в атмосферу.



9.2 Безмасляные поршневые вакуумные насосы KV

Модульная конструкция

Основная модель состоит из насосного блока с электродвигателем.

Доступны следующие электродвигатели:

Тип А	Однофазные двигатели переменного тока
Тип В	Трехфазные двигатели переменного тока

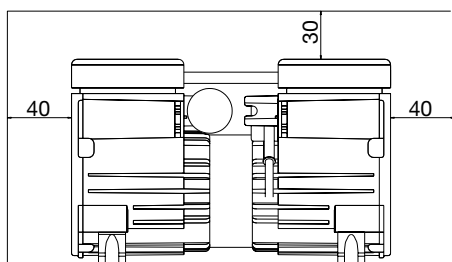
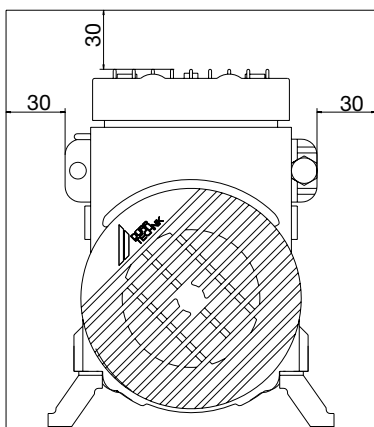


10 Условия

10.1 Помещение для установки

Помещение, где устанавливается оборудование, должно удовлетворять следующим условиям:

- Сухое, хорошо проветриваемое помещение
- Помещение не должно быть предназначено для других целей (как котельная или влажная камера)
- Устройство устанавливайте на чистом и ровном, достаточно устойчивом полу (с учетом вес устройства).
- Обеспечьте свободный доступ к розетке.
- Заводская табличка станции должна быть хорошо видна (в т. ч. в смонтированном состоянии).
- Устройство должно быть легко доступно для управления и техобслуживания.
- На встроенных станциях соединительные клеммы должны быть легко доступны при снятом/открытом кожухе машины.
- Выдерживайте достаточное расстояние до стен (минимум 30–40 мм).



- i** При всасывании воздух фильтруется. При этом состав воздуха не меняется. Всасываемый воздух поэтому не должен содержать вредных веществ (напр., не всасывать воздух из подземного гаража или вблизи аспирационного устройства).



ВНИМАНИЕ

Опасность перегрева из-за недостаточной вентиляции

Устройство выделяет тепло. Поэтому возможно повреждение устройства от перегрева и/или уменьшение срока службы.

- › Устройство нельзя накрывать.
- › Необходимо обеспечить беспрепятственный приток и отток воздуха.
- › Вентиляционные отверстия должны быть достаточного размера.
- › В противном случае для установленных устройств может потребоваться принудительная вентиляция.

10.2 Гашение колебаний

Устройства создают вибрацию. Для гашения этой вибрации необходимо использовать подходящие демпферы.



ОСТОРОЖНО

Жесткие соединения могут повредить устройства или установку, в которую они встраиваются.

- › Не устанавливайте жесткие соединительные линии между устройством и установкой.

10.3 Монтажное положение и крепление

По возможности устанавливайте устройства горизонтально. Другие монтажные положения предварительно согласовывайте с компанией Dürk Technik.

10.4 Звукопоглотитель

При работе под вакуумом отводящий патрубок создает повышенный шум. Используйте подходящий звукопоглотитель, который будет выводить в атмосферу отсасываемый воздух. Звукопоглотители доступны в качестве дополнительного оборудования (см. «Дополнительное оборудование для поршневых вакуумных насосов KV» для соответствующей серии).



11 Монтаж электрической части

11.1 Подключение электропитания с помощью сетевого штекера

- › Подключайте устройство только к установленной надлежащим образом розетке.
- › Прокладывайте провода к устройству без механического натяжения.
- › Обеспечьте свободный доступ к розетке.
- › Перед началом эксплуатации сравните сетевое напряжение с данными напряжения на заводской табличке.



ОПАСНО

Удар током вследствие неисправного сетевого кабеля

- › Сетевые кабели не должны касаться горячих поверхностей устройства.
- › Укладывайте сетевые кабели без механического натяжения.
- › Вставьте сетевой штекер в розетку с заземляющим проводом.
- › Устройство запустится непосредственно после включения в розетку сетевого штекера.

11.2 Подключение электропитания без сетевого штекера



ОПАСНО

Подключением к источнику электропитания должны заниматься только квалифицированные электрики.

- › Соблюдайте предписания местного предприятия энергоснабжения.
- › Подключайте устройство к источнику электропитания с правильно установленным защитным проводом. (Исключение: устройства с электродвигателями постоянного тока с возбуждением от постоянных магнитов.)
- › Перед началом эксплуатации сравните сетевое напряжение с данными напряжения на заводской табличке. Следите за тем, чтобы цепь тока в помещении была соответственно защищена предохранителем.

Если устройство подключено к источнику электропитания стационарно, вблизи устройства необходимо установить отключающее устройство с шириной раствора контактов не менее 3 мм (например, выключатель максимального тока). Разъединительное устройство должно выполнять требования стандарта 60204-1:2010-05, 5.3.

Электрическое подключение указано на электрических схемах, в обозначении или на блок-схеме в клеммной коробке.

11.3 Степень защиты IP



ОПАСНО

Учитывайте степень защиты IP устройств от прикосновения, посторонних предметов и влаги

- Несоблюдение может привести к поражению электрическим током, травмированию людей или повреждению оборудования.
- › Устройства должны встраиваться и эксплуатироваться только в соответствии со своей степенью защиты.
 - › Эксплуатирующая сторона должна обеспечить, чтобы степень защиты устройств соответствовала условиям эксплуатации.



Термин «Степень защиты IP» (International Protection) определен в стандарте IEC/EN 60529 «Степени защиты корпусом» (код IP).

Имеются устройства с различными степенями защиты (от IP00 до IP54, см. см. "4 Безмасляные поршневые компрессоры и поршневые вакуумные насосы серии KK8/KV8" на странице 7).

Устройства со степенью защиты IP00 не обеспечивают защиту от прикосновения, посторонних предметов и влаги. Пользователь должен проследить за тем, чтобы устройства встраивались и эксплуатировались только в соответствии со своей степенью защиты.

Электрическая проводка должна быть проложена жестко в соответствии с правилами разводки электрических проводов.

При монтаже клеммной коробки (например, 2-цилиндровый A/B-062) электрические части закрываются. В этом случае степень защиты IP составит IP20.

11.4 Направление вращения

Однофазные и трехфазные электродвигатели не имеют предпочтительного направления вращения.

Для электродвигателей постоянного тока с возбуждением от постоянных магнитов направление вращения указано на электродвигателе.

11.5 Защита цепи электропитания



ОПАСНО

Недостаточная защита устройств предохранителями

Недостаточная защита устройств предохранителями может привести к пожару, поражению электрическим током, травмированию людей или повреждению оборудования!

- › Цепи электропитания должны быть защищены по всем полюсам с учетом номинального тока электродвигателей.
- › Монтаж защиты от перегрузок согласно EN 60204-1:2010-05, 7.2 для неконтролируемой разводки.



Мы рекомендуем установить защитный автомат электродвигателя. Как минимум защита предохранителем одного провода с номинальным током + 10 %, если не указано иное.

11.6 Термическая защита двигателя

Однофазные двигатели переменного тока

В однофазных электродвигателях переменного тока установлен размыкающийся температурный выключатель. Он не допускает перегрев обмотки двигателя при высокой температуре окружающей среды. При перегреве устройство отключается.

В устройствах AG-132, арт. № 0431 2300 (КК40) и А-100, арт. № 0880-03 (КК70) установлен пассивный температурный выключатель. При необходимости нужно подключить подходящее, работающее по всем полюсам и разомкнутое в обесточенном состоянии реле. Точки подключения находятся в клеммной коробке. Температурный выключатель отключает устройство в случае перегрева.

Выполняйте электрическое подключение безмасляных компрессорных станций и дополнительного оборудования в соответствии с электросхемами "11.7 Схемы переключений".

Трехфазные двигатели переменного тока

В трехфазных электродвигателях термозащита не установлена.

В случае сбоя в работе машины (например при прерывании электропитания, выпадении фазы, запуске под давлением, механических неисправностях устройства или коротком замыкании) защита предохранителем **отсутствует**.

Электродвигатель может перегреться.

Выполняйте электрические подключения в соответствии с электросхемами см. "11.7" на странице 64.

Выполняйте электрическое подключение безмасляных компрессорных станций и дополнительного оборудования в соответствии с электросхемами "11.7 Схемы переключений".

Электродвигатели постоянного тока с возбуждением от постоянных магнитов

В электродвигателях постоянного тока с возбуждением от постоянных магнитов установлен пассивный температурный выключатель. При необходимости нужно подключить подходящее, работающее по всем полюсам и разомкнутое в обесточенном состоянии реле. Точки подключения находятся в клеммной коробке. Температурный выключатель отключает устройство в случае перегрева.

Необходимо обеспечить достаточное электропитание. Максимальный пусковой ток должен быть ограничен примерно до 200 % от номинального тока.

Некоторые устройства оснащены фильтром подавления помех для соблюдения предельных значений, указанных в директиве по электромагнитной совместимости. Из-за вибрации фильтр ЭМС нельзя устанавливать непосредственно на устройстве.

Выполняйте электрические подключения в соответствии с электросхемами "11.7 Схемы переключений".

Выполняйте электрическое подключение безмасляных компрессорных станций и дополнительного оборудования в соответствии с электросхемами "11.7 Схемы переключений".



После охлаждения температурный выключатель снова автоматически запускает устройство.



ОПАСНО

Температурный выключатель может быть поврежден вследствие блокировки двигателя или короткого замыкания в обмотке двигателя

Недостаточная защита электродвигателей предохранителями может привести к пожару, поражению электрическим током, травмированию людей или повреждению оборудования!

› Монтаж защитного автомата электродвигателя.



ОПАСНО

Недостаточная защита предохранителем электродвигателей при неконтролируемом монтаже

Недостаточная защита электродвигателей предохранителями может привести к пожару, поражению электрическим током, травмированию людей или повреждению оборудования!

› Монтаж защитного автомата электродвигателя.

› Температурный выключатель необходимо подключить к подходящему реле.

11.7 Схемы переключений

Компрессорный агрегат

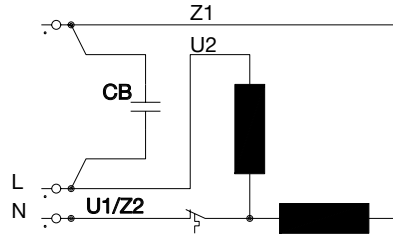


рис. 28: Однофазные двигатели переменного тока

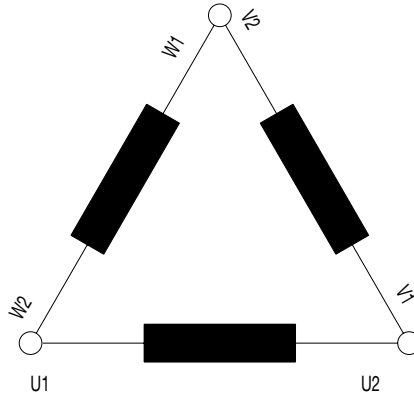


рис. 29: Трехфазные двигатели переменного тока, схема «треугольник»

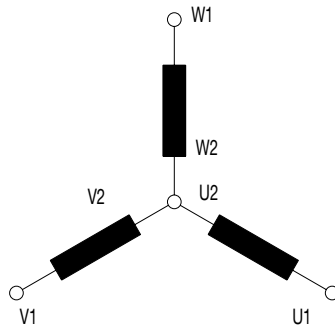


рис. 30: Трехфазные двигатели переменного тока, схема «звезда»

Безмасляные компрессорные станции

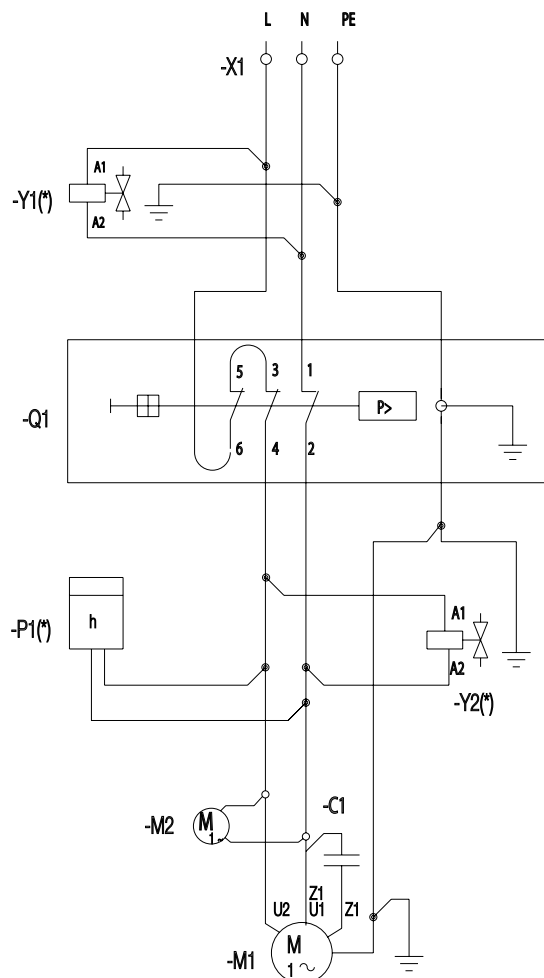


рис. 31: Установка компрессорного агрегата с однофазным двигателем переменного тока в компрессорной станции

- X1 Подключение к электросети
- Y1 Электромагнитный клапан
- Y2 Электромагнитный клапан
- Q1 Реле давления
- P1 Счетчик часов работы
- M1 Двигатель компрессора
- M2 Вентилятор

RU

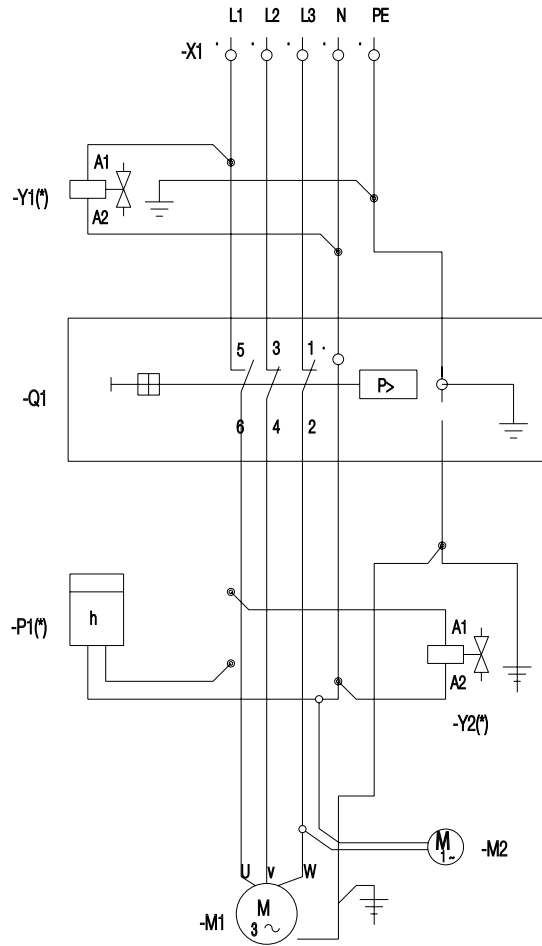


рис. 32: Установка компрессорного агрегата с трехфазным электродвигателем переменного тока в компрессорной станции

- X1 Подключение к электросети
- Y1 Электромагнитный клапан
- Y2 Электромагнитный клапан
- Q1 Реле давления
- P1 Счетчик часов работы
- M1 Двигатель компрессора
- M2 Вентилятор

Электродвигатели постоянного тока с возбуждением от постоянных магнитов

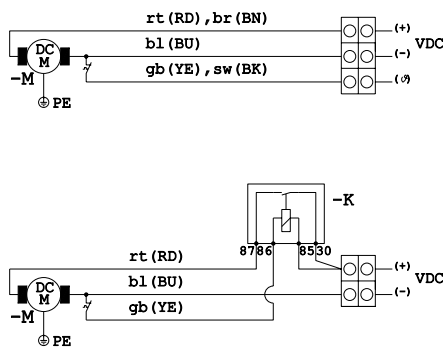


рис. 33: Подключение компрессорного агрегата с электродвигателем постоянного тока с возбуждением от постоянных магнитов

- М Двигатель компрессора
- К Реле

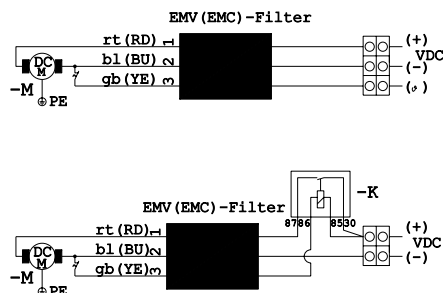


рис. 34: Подключение фильтра подавления помех для компрессорных агрегатов с электродвигателями постоянного тока с возбуждением от постоянных магнитов

- М Двигатель компрессора
- К Реле

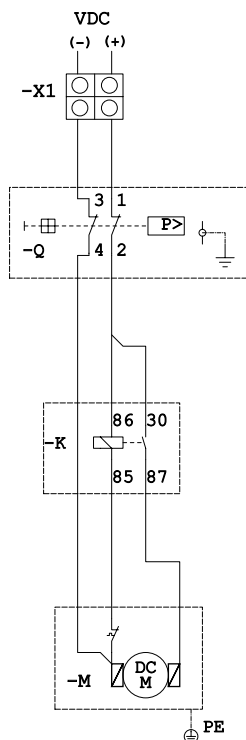


рис. 35: Установка компрессорного агрегата с электродвигателем постоянного тока с возбуждением от постоянных магнитов в компрессорную станцию -прямое подключение манометрического выключателя (для малых токов)

- X1 Подключение к электросети
- Q Реле давления
- К Реле
- М Двигатель компрессора

RU

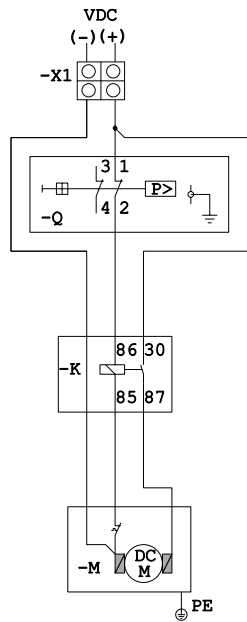


рис. 36: Установка компрессорного агрегата с электродвигателем постоянного тока с возбуждением от постоянных магнитов в компрессорную станцию — не прямое подключение манометрического выключателя через реле (для больших токов)

- X1 Подключение к электросети
- Q Реле давления
- K Реле
- M Двигатель компрессора

12 Ввод в эксплуатацию

12.1 Удаление транспортировочных креплений

Для безопасной транспортировки устройство защищено упаковочным материалом.

- › Удалите упаковочный материал.
- › Снимите защитные пленки.
- › Проверьте устройство на наличие повреждений, полученных при транспортировке.

12.2 Подключение безмасляного поршневого компрессора



В зависимости от изделия устройства выполняются для определенного номинального давления (см. "4 Безмасляные поршневые компрессоры и поршневые вакуумные насосы серии KK8/KV8").

При превышении номинального давления сокращается срок службы устройств.

Подключения для входа и выхода воздуха находятся на головке цилиндра. На стороне входа воздуха через приемный фильтр всасывается атмосферный воздух. На стороне выхода воздуха сжатый воздух направляется по пневмомагистрали к потребителю.

Вход воздуха

Отверстие для входа воздуха находится на головке цилиндра. Чтобы обеспечить предусмотренный срок эксплуатации устройства, на входе воздуха необходимо установить подходящий приемный фильтр.

Отверстие для входа воздуха отмечено стрелками, направленными на головку цилиндра.

- › Установите приемный фильтр на отверстие для входа воздуха (внутренняя резьба G1/4" или G1/8" [для KK8]) в головке цилиндра

Выход воздуха

Отверстие для выхода воздуха находится на головке цилиндра.

Отверстие для выхода воздуха отмечено стрелками, направленными от головки цилиндра.

- › Установите бронированный, термостойкий пневматический шланг в отверстие для выхода воздуха (внутренняя резьба G1/4" или G1/8" [для KK8]) в головке цилиндра.

Запуск под давлением

Устройства не запускаются под давлением

- › Перед каждым пуском нужно сбросить давление на стороне нагнетания устройства (например, через механический воздушный клапан в манометрическом выключателе или с помощью электромагнитного клапана).
- › Между устройством и обратным клапаном должен быть установлен пусковой баллон объемом не менее 130 мл.

Исключение: в серии KK40 пусковой баллон серийно встраивается в головку цилиндра.

Эксплуатация устройства в установке

Если устройство встраивается в установку, нельзя превышать безопасное давление (см. "4 Безмасляные поршневые компрессоры и поршневые вакуумные насосы серии KK8/KV8"). Безопасное давление должно обеспечиваться предохранительным устройством (на-

пример, предохранительным клапаном, электромагнитным клапаном и пр.), защищающим от недопустимого повышенного давления.

Эксплуатационное или рабочее давление не должно превышать номинальное давление устройства. Для обеспечения постоянного сетевого давления во время эксплуатации потребуются принадлежности для регулирования давления, например манометрический выключатель и редуктор.

В зависимости от ситуации применения для безопасной эксплуатации могут потребоваться устройства управления, арматурные блоки, резервуары или дополнительные принадлежности.

12.3 Подключение безмасляных поршневых вакуумных насосов

Сторона всасывания

Всасывающее отверстие находится на головке цилиндра.

Всасывающее отверстие отмечено стрелками, направленными на головку цилиндра.

- › Установите всасывающий трубопровод в отверстие для входа воздуха (внутренняя резьба G1/4" или G1/8" [для KK8]) в головке цилиндра.



При выключении устройства воздух потечет в вакуумированное пространство.

Если это не требуется, то во всасывающий трубопровод надо установить обратный клапан. Как дополнительное оборудование имеется фильтр в сочетании с обратным клапаном (см. «Дополнительное оборудование, безмасляные вакуумные насосы KV» для соответствующих серий)

Сторона отходящего воздуха

Отверстие выхода отходящего воздуха находится на головке цилиндра.

Отверстие для выхода отходящего воздуха отмечено стрелками, направленными от головки цилиндра. Для уменьшения шума отходящего воздуха можно установить шумоглушитель (см. "5.2 Дополнительное оборудование для поршневых вакуумных насосов KV").

- › Установите подходящий шумоглушитель в отверстие выхода для отходящего воздуха (внутренняя резьба G1/4") в головке цилиндра. Для серии KV8 требуется резьбовой переходник с G1/8" на G1/4".

Запуск под разрежением

Устройства не запускаются при наличии разрежения на всасывании

- › Перед каждым пуском нужно сбросить разрежение на стороне всасывания устройства (например, через механический воздушный клапан в манометрическом выключателе или с помощью электромагнитного клапана).
- › Между устройством и обратным клапаном (если имеется) должен быть установлен пусковой баллон объемом не менее 130 мл.



13 Техническое обслуживание



ОСТОРОЖНО

Ожоги из-за горячих поверхностей

Во время эксплуатации поверхности устройства сильно нагреваются

› Перед началом регулировочных работ или техобслуживания дайте устройству остыть.



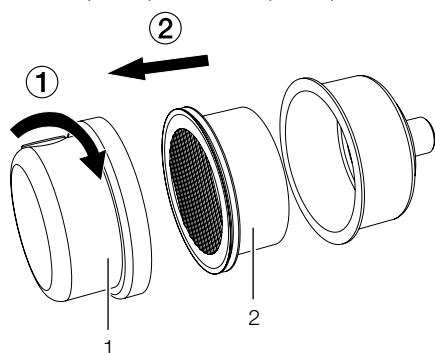
Перед работами с устройством или в случае опасности отключите электропитание (например, выньте сетевой штекер из розетки) и защитите машину от включения.

13.1 План техобслуживания

Периодичность технического обслуживания	Работы по техническому обслуживанию
Ежемесячно	› Вытирайте поверхность устройства неворсистой тканью. Не допускайте попадания пыли и загрязнений в вентиляционные отверстия картера и головки цилиндра.
Ежегодно	› Заменяйте патрон приемного фильтра — при высокой концентрации пыли каждые полгода (см. "Замена патрона приемного фильтра").
Раз в 4 года	› Заменяйте виброгасящие демпферы — для передвижной модели каждые 2 года
Каждые 1000 часов эксплуатации	› При электродвигателях постоянного тока с возбуждением от постоянных магнитов тип D: проверьте угольные щетки, при уменьшении длины меньше минимальной замените: <ul style="list-style-type: none"> › тип D-100 --> длина L < 15 мм › тип D-061 --> длина L < 9 мм › тип D-030 и D-040 --> длина L < 8 мм

Замена патрона приемного фильтра

- › Откройте крышку приемного фильтра, повернув ее по часовой стрелке.
- › Извлеките патрон приемного фильтра.



- 1 Крышка приемного фильтра
2 Патрон приемного фильтра

- › Вставьте новый патрон приемного фильтра.
- › Закройте крышку фильтра, повернув ее против часовой стрелки.

Замена виброгасящих демпферов

Соблюдайте инструкцию по монтажу, прилагаемую к соответствующему комплекту запчастей.

Замена угольных щеток

Соблюдайте инструкцию по монтажу, прилагаемую к соответствующему комплекту запчастей.

? Поиск неисправностей

14 Устройства переменного тока




Ремонтные работы, выходящие за рамки обычного техобслуживания, должны проводиться исключительно квалифицированными специалистами или нашей сервисной службой.




Перед работами с устройством или в случае опасности отключите электропитание (например, выньте сетевой штекер из розетки) и защитите машину от включения.

Неисправность	Возможная причина	Способ устранения	
Устройство не запускается	Отсутствует напряжение в сети	› Вызовите электрика. Проверьте сетевой предохранитель, при необходимости снова включите устройство. В случае неисправности плавкого предохранителя замените его.	
	Пониженное или повышенное напряжение	› Вызовите электрика. Измерьте напряжение в сети.	
	Конденсатор поврежден	› Вызовите электрика/техника. Проверьте и при необходимости замените конденсатор.	
	Неисправен двигатель	› Замените устройство.	
	Сработал автоматический температурный выключатель в двигателе (имеется не во всех станциях) 1. Высокая температура окружающей среды 2. Затруднен механический ход 3. Давление в трубопроводе	1. Дайте станции остыть. Обеспечьте лучшее охлаждение. Внимание, агрегат включается автоматически! 2. Требуется заводской ремонт. 3. Сбросьте воздух из пускового баллона.	
	Засорен патрон приемного фильтра	› Вставьте новый патрон приемного фильтра.	
Падает мощность подачи.	Негерметичные линии, шланги или подключения	› Проинформируйте техника. Проверьте/замените линии, шланги или подключения.	
	Загрязнен патрон приемного фильтра	› Заменяйте патрон приемного фильтра не реже 1 раза в год. Ни в коем случае нельзя очищать патрон приемного фильтра.	
	Повреждены уплотнения	› Проинформируйте техника. Замените уплотнения.	
	Комплект головок негерметичен из-за износа и/или по следующим причинам: – Загрязнение – Высокая температура окружающей среды – Перекачивается неразрешенная среда	Проинформируйте техника. Замените чашечную манжету и уплотнения, при необходимости поршень (соблюдайте указания по монтажу в соответствующем комплекте запчастей). При необходимости: – Установите на входе фильтр или замените фильтр. – Обеспечьте лучшее охлаждение. – Перекачивать только разрешенную среду.	
	Клапанная доска неисправна	› Проинформируйте техника. Замените клапанную доску и уплотнения.	
	Устройство работает слишком шумно	Повреждения вследствие неправильного хранения на складе	› Проинформируйте техника.
		Вибрации передаются на корпус	› Установите подходящие демпферы.
Поврежден демпфер		› Установите новые демпферы.	

15 Устройства постоянного тока

 Ремонтные работы, выходящие за рамки обычного техобслуживания, должны проводиться исключительно квалифицированными специалистами или нашей сервисной службой.

 Перед работами с устройством или в случае опасности отключите электропитание (например, выньте сетевой штекер из розетки) и защитите машину от включения.

Неисправность	Возможная причина	Способ устранения
Устройство не запускается	Низкое рабочее напряжение	› Вызовите электрика. Зарядите или замените батарею, проверьте электропитание.
	Прервана подача электропитания	› Вызовите электрика. Проверьте линию подачи электропитания.
	Неисправно реле	› Вызовите электрика. Замените реле.
	Неисправен двигатель	› Замените устройство.
	Сработал автоматический температурный выключатель в двигателе (имеется не во всех станциях)	1. Дайте станции остыть. Обеспечьте лучшее охлаждение. Внимание, агрегат включается автоматически! 2. Требуется заводской ремонт. 3. Требуется заводской ремонт.
	1. Высокая температура окружающей среды 2. Затруднен механический ход 3. Неисправен температурный выключатель	
	Изношены угольные щетки	› Ремонт на заводе-изготовителе или специалистом-электриком. (Соблюдайте инструкцию по монтажу в соответствующем комплекте запчастей).
Падает мощность подачи.	Неисправен или изношен коллектор	› Требуется заводской ремонт.
	Затруднен механический ход	› Требуется заводской ремонт.
	Низкое напряжение	› Вызовите электрика. Проверьте напряжение батареи, подачу электропитания.
	Негерметичные линии, шланги или подключения	› Проинформируйте техника. Проверьте/замените линии, шланги или подключения.
	Загрязнен патрон приемного фильтра или фильтр отходящего воздуха	› Заменяйте патрон приемного фильтра или фильтр отходящего воздуха не реже 1 раза в год.
	Повреждены уплотнения	› Проинформируйте техника. Замените уплотнения.
	Комплект головок негерметичен из-за износа и/или по следующим причинам: – Загрязнение – Высокая температура окружающей среды – Перекачивается неразрешенная среда	Проинформируйте техника. Замените чашечную манжету и уплотнения, при необходимости поршень. (Соблюдайте инструкцию по монтажу в соответствующем комплекте запчастей). При необходимости: – Установите на входе фильтр или замените фильтр. – Обеспечьте лучшее охлаждение. – Перекачивать только разрешенную среду.
Клапанная доска неисправна	› Проинформируйте техника. Замените клапанную доску и уплотнения.	



Неисправность	Возможная причина	Способ устранения
Устройство работает слишком шумно	Повреждения вследствие неправильного хранения на складе	› Требуется заводской ремонт
	Неподходящий шумоглушитель	› Установите подходящий шумоглушитель (см. список дополнительного оборудования)
	Неисправный комплект головок	› Проинформируйте техника. Замените чашечную манжету и уплотнения, при необходимости поршень.
	Вибрации передаются на корпус	› Установите подходящие демпферы.
	Поврежден демпфер	› Установите новые демпферы.
Щетки изнашиваются слишком быстро	Низкое рабочее напряжение	› Вызовите электрика. Зарядите или замените батарею, проверьте электропитание.
	Задиры на коллекторе	› Требуется заводской ремонт.
	Угольные щетки и коллектор слишком горячие (>160 °C)	› Вызовите электрика. Проверьте напряжение. – Обеспечьте лучшее охлаждение. – Если потребляемый ток слишком большой, замените устройство.



Адреса

Сервисное обслуживание

Dürr Technik GmbH & Co. KG
74301 Bietigheim-Bissingen, Германия
Телефон 0 71 42 / 90 22 - 20
Факс 0 71 42 / 90 22 – 99
Эл. почта: service@duerr-technik.de

Заказ запчастей

Телефон 0 71 42 / 9022 - 0
Факс 0 71 42 / 9022 - 99
Эл. почта: office@duerr-technik.de

При заказе запасных частей необходимо указать следующую информацию:

- Обозначение типа и артикульный номер
- Номер заказа из списка запасных частей
- Нужное количество
- Точный адрес отправки
- Данные отправителя

Ремонт/возврат

Транспортируйте устройство **со спущенным** давлением! При возврате устройств по возможности используйте оригинальную упаковку. Всегда пакуйте устройства в пластиковые пакеты. Используйте перерабатываемые наполнители для упаковки.

Адрес для возврата

Dürr Technik GmbH & Co. KG
Pleidelsheimer Straße 30
74321 Bietigheim-Bissingen
-Германия-

Адреса компании Dürr Technik по всему миру

www.duerr-technik.com

Dürr Technik GmbH & Co. KG
Pleidelsheimer Strasse 30
74321 Bietigheim-Bissingen
Germany
Fon: +49 7142-90 22 -0
www.duerr-technik.com
office@duerr-technik.de

