

ГЕЙЗЕР

фильтры для воды



**СМЕСИТЕЛЬ ДЛЯ КУХНИ
С ПОДКЛЮЧЕНИЕМ К ФИЛЬТРУ
ДЛЯ ПИТЬЕВОЙ ВОДЫ**

LUX

Инструкция по монтажу и эксплуатации

Благодарим Вас за покупку продукции компании Гейзер!

Все функциональные возможности, а также способ монтажа смесителя, описаны в данной инструкции. Внимательно прочитайте ее и сохраните для обращения к ней в дальнейшем.

В комплект смесителя входит все необходимое для использования сразу после установки.

НАЗНАЧЕНИЕ

Смеситель предназначен для использования в бытовых или общественных помещениях, для открытия, смешивания и закрытия потока горячей и холодной воды из системы водоснабжения, регулирования температуры и скорости потока воды.

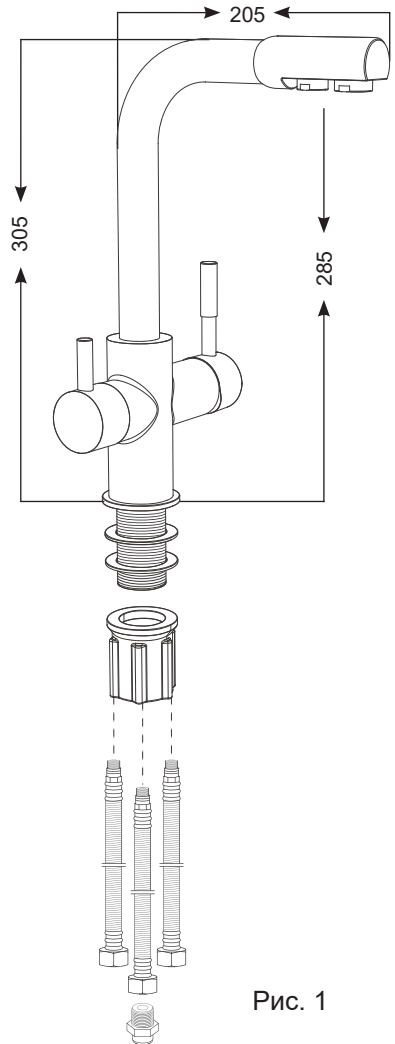
Смеситель имеет два независимых канала: один для подачи водопроводной воды, второй для подачи чистой воды после фильтра.

ТЕХНИЧЕСКИЕ ХАРАКТЕРИСТИКИ

Смеситель изготовлен в соответствии с требованиями СП 30.13330.2020, ГОСТ 25809-2019, ГОСТ 19681-2016.

КОМПЛЕКТ ПОСТАВКИ*

- корпус смесителя (с установленным поворотным изливом, аэра-торами для водопроводной и питьевой воды, встроенным в корпус картриджем, кран-буксой и металлическими рукоятками)
- уплотнительное кольцо круглого сечения (установлено в паз опорной части смесителя)
- уплотнительная прокладка
- металлическая шайба
- резьбовая направляющая
- крепежная гайка
- гибкая подводка 3/8" - 3 шт.
- переходник резьба-трубка (для подключения фильтра)
- инструкция
- упаковка



* Производитель оставляет за собой право вносить улучшения в комплектацию изделия без отражения в данной инструкции.

Рис. 1

МОНТАЖ И ПОДКЛЮЧЕНИЕ

Убедитесь, что подача воды к месту подключения перекрыта!

Убедитесь, что подводящие магистрали водоснабжения удовлетворяют следующим требованиям:

- температура воды находится в интервале от + 4 до + 75 °С;
- давление воды составляет от 0,05 атм до 9,8 атм (если давление превышает 9,8 атм, необходимо использовать редуктор понижения давления);
- отсутствуют существенные перепады давления в трубах с горячей и холодной водой.

Для установки смесителя на рабочей поверхности необходимо наличие сквозного отверстия диаметром Ø35 мм.

ВНИМАНИЕ! Во избежание выхода из строя керамических дисков картриджа (из-за попадания между ними ржавчины и прочих мелких посторонних предметов и частиц, содержащихся в водопроводной системе), при монтаже рекомендуется установка фильтров грубой очистки воды.

ВНИМАНИЕ!

Рукоятка включения подачи питьевой воды должна находиться строго слева.

Произведите монтаж и подключение смесителя в следующей последовательности:

1. В нижнюю часть корпуса смесителя (А) вкрутите резьбовую направляющую (Б) до упора.
2. Убедитесь, что уплотнительное кольцо круглого сечения (И) установлено в паз нижней части смесителя.
3. Установите смеситель в сквозное отверстие рабочей поверхности (она должна быть чистой, без посторонних предметов и частиц).
4. С нижней стороны наденьте на резьбовую направляющую (Б) уплотнительную прокладку (В), металлическую шайбу (Г) и накрутите крепежную гайку (Д) до упора.
5. Проденьте по очереди гибкие подводы (Е, Ж) через резьбовую направляющую (Б) и вкрутите их в соответствующие посадочные отверстия (рис. 3).
6. Подключите гибкие подводы (Е) к магистралям холодной (COLD) и горячей (HOT) воды.
7. Гибкую подводку питьевой воды (Ж) подключите к фильтру, используя переходник резьба-трубка (К).

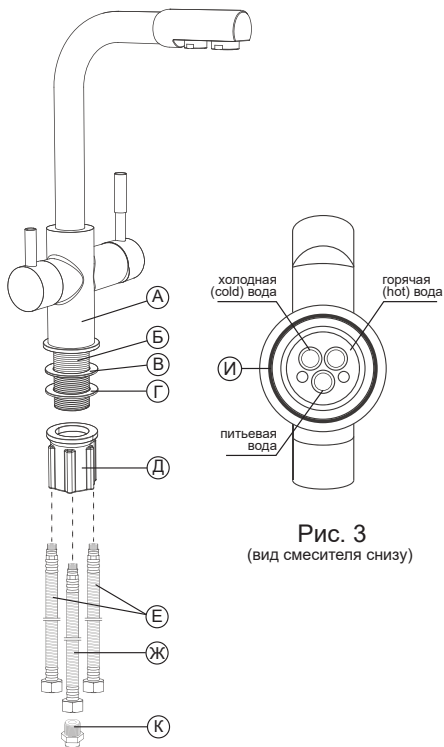


Рис. 3
(вид смесителя снизу)

Рис. 2

После монтажа и подключения смесителя, переведите рукоятку смесителя в положение открыто, плавно откройте подачу воды к месту подключения и оставьте рукоятку смесителя открытой примерно на минуту, после чего закройте ее и проверьте все соединения на герметичность. В случае не герметичности соединений, переподключите гибкие подводы заново. После этого смеситель можно использовать в рабочем режиме.

ЭКСПЛУАТАЦИЯ

Открытие, закрытие, регулирование скорости и температуры потока воды производится поворотом правой рукоятки смесителя вверх/вниз и по горизонтали (рис. 4).

Поворотом левой рукоятки смесителя производится открытие, закрытие и регулирование скорости потока очищенной воды после фильтра.

Выход водопроводной и очищенной воды происходит через дополнительные встроенные аэраторы (рассекатели потока) на изливе смесителя (рис. 4), которые насыщают воду воздухом и позволяют обеспечить ровную струю воды без разбрызгивания.

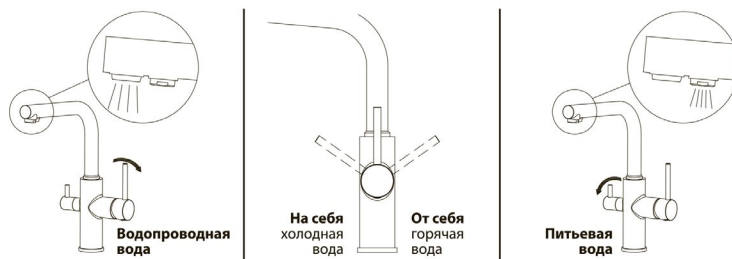


Рис. 4

ОБСЛУЖИВАНИЕ СМЕСИТЕЛЯ

Очистка корпуса смесителя должна производиться только изделиями из мягких тканей и без использования абразивных чистящих средств, а также средств на основе спирта, аммония, соляной, серной, азотной, фосфорной и иных видов кислот.

Рекомендуется проводить очистку внешних поверхностей аэраторов не реже одного раза каждые 2 месяца. Осевший кальций и налет легко очищаются: достаточно с небольшим усилием провести рукой по поверхности аэратора.

В случае засорения аэраторов их необходимо открутить, прочистить и установить обратно.

ГАРАНТИЙНЫЕ ОБЯЗАТЕЛЬСТВА

Гарантийный срок - 3 года со дня продажи. При отсутствии даты продажи и штампа торгующей организации, срок гарантии исчисляется от даты выпуска.

Замена комплектующих, при обнаружении в них заводских дефектов, производится только после проведения экспертизы.

Поставщик снимает с себя ответственность за работу смесителя и возможные последствия, если:

- пользователем были самостоятельно внесены изменения в конструкцию смесителя;
- смеситель или комплектующие имеют механические повреждения;
- при установке и эксплуатации не соблюдались требования инструкции;
- смеситель использовался не по назначению (например, пропускались едкие или агрессивные жидкости).

Утилизируйте изделие в соответствии с санитарными, экологическими и иными требованиями, установленными национальными стандартами в области охраны окружающей среды. Не утилизировать с бытовыми отходами.