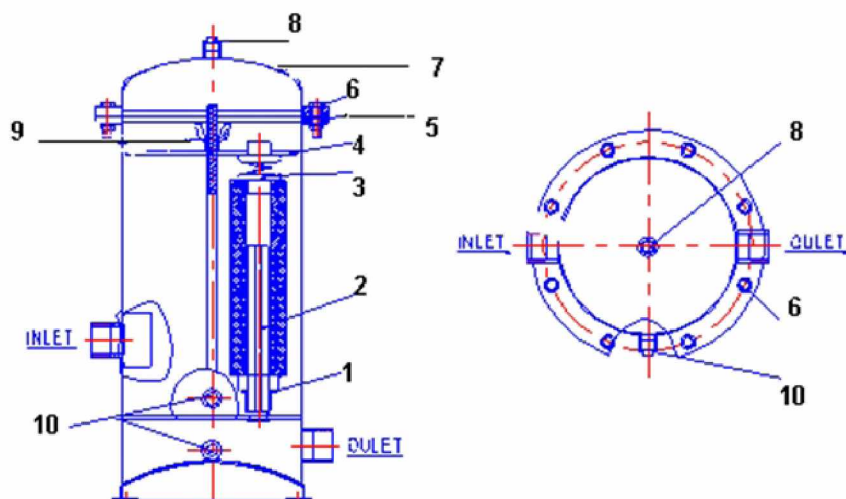


## ■ Описание и Технические характеристики

Наименования						
Картриджи	Высота	10"	20"	30"	30"	40"
	Количество	5	5	5	10	24
Производительность	Номинальная (м <sup>3</sup> / час )	3.5	5	8	15	33
	Максимальная (м <sup>3</sup> / час )	10	15	25	50	82
Максимальное давление (атм)		10				
Перепад давления (psi)		6-12				
Температура воды (t?C)		2-98				
Размер соединений (дюйм)		1"	1 ½"	1 ½"	2"	3"(фланцы)
Габариты	Высота (см)	50	75	85	85	180
	Диаметр (см)	20	20	20	30	60



### Комплектующие :

1. Корпус фильтра.
2. Стержень – фиксатор
3. Прижимные фиксаторы.
4. Направляющий диск.
5. Резиновая кольцевая прокладка.
6. Соединительные болты.
7. Крышка корпуса.
8. Заглушка отверстия для сброса давления. (1/4")
9. Гайка для стержня фиксатора..
10. Дренажный кран (1/4")

### Конструктивные особенности.

Материал корпуса : коррозионно - стойкая сталь марки 304.

Наличие прижимных фиксаторов, которые вставляются в центральную торцевую часть фильтров - картриджей, обеспечивает их герметичность. Фланцы служат для соединения верхней крышки с корпусом (открытия и закрытия). Внутренний стержень - фиксатор является съёмным, что обеспечивает максимальную доступность к внутренним частям корпуса во время промывки. Дренажный кран расположен с внешней стороны корпуса, что делает удобным слив воды в дренаж. Перед сливом воды в дренаж сначала необходимо стравить весь воздух через отверстие на верхней крышке корпуса (здесь же может быть установлен манометр). Данные корпуса могут быть использованы для фильтрации горячей воды (фильтры- картриджи в этом случае должны быть соответствующими).

### 1. Установка корпуса.

Корпус крепится к цементному полу. Для входа воды предназначен патрубок с маркировкой "INLET", для выхода – "OUTLET". Соедините патрубок для входа воды с источником воды. Подсоедините отводящую трубку к патрубку для выхода воды.

Соединение производится при закрытом кране подачи воды. Будьте внимательны, не перепутайте патрубки входа и выхода. Снимите заглушку с дренажного отверстия, установите в него специальный кран. Перед началом эксплуатации внимательно изучите способ установки фильтров-картриджей.

## **2. Установка фильтров-картриджей.**

Открутите фланцевые болты. Снимите крышку. Снимите резиновую кольцевую прокладку и положите её в чистое место. Достаньте прижимные фиксаторы. Открутите гайку на стержне - фиксаторе и снимите направляющий диск. Стержень – фиксатор должен быть вкручен в соединительный отвод в нижней части корпуса и находиться строго в вертикальном положении. После этого установите фильтры-картриджи. Они насаживаются на фиксирующие штыри в нижней части корпуса. При этом не прилагайте чрезмерных усилий. Фильтры должны устанавливаться медленно и плавно, иначе их можно повредить. После этого вставьте в верхнюю торцевую часть фильтров прижимные фиксаторы. Поместите на них поворотный диск. Затем вручную закрутите гайку на верхней части стержня-фиксатора. Соединение должно быть плотным.

## **3. Закрытие корпуса.**

После установки фильтров-картриджей промойте резиновую кольцевую прокладку водой и положите её на верхнюю часть корпуса. Закройте корпус крышкой. Приложите друг к другу фланцы на крышке и на корпусе так, чтобы отверстия на них совпадали между собой и крепко затяните болтами.

## **4. Правила эксплуатации.**

Откройте заглушку на верхней части крышки корпуса для сброса давления. Медленно откройте кран подачи воды. Полностью заполните корпус водой. Как только вода покажется из отверстия для сброса давления закройте кран и заглушите отверстие на крышке. Медленно откройте кран подачи воды и немного приоткройте дренажный кран. Как только отфильтрованная вода начнёт выходить из дренажного отверстия перекройте дренажный кран и медленно откройте кран для выхода отфильтрованной воды. Таким образом весь агрегат будет приведён в рабочее состояние. Если где - либо обнаружится течь, то тщательно проверьте все соединения и особенно место соединения крышки с резиновой кольцевой прокладкой. После этого плотно затяните все соединения.

## **5. Замена фильтров.**

Закройте кран подачи воды, откройте заглушку на верхней части крышки для сброса давления и закройте кран выхода отфильтрованной воды. Откройте дренажный кран и выпустите всю воду из корпуса. Когда вся вода выйдет, откройте крышку, отверните гайку на стержне - фиксаторе и поднимите направляющий диск. Снимите прижимные фиксаторы и фильтры-картриджи. Отработанные фильтры следует помещать в специальные мусоросборники. После этого в течение 5 минут промойте внутреннюю часть корпуса, уделяя особое внимание его нижней части. Внимательно осмотрите резиновую кольцевую прокладку между крышкой и корпусом. При необходимости замените её. После этого подготовьте агрегат к следующему рабочему циклу.

## ■ ГАРАНТИЙНЫЙ ТАЛОН

№	АРТИКУЛ	КОЛИЧЕСТВО	ПРИМЕЧАНИЕ
1			
2			
3			
4			
5			

Дата продажи \_\_\_\_\_

штамп или печать  
торгующей организации

Продавец \_\_\_\_\_

Гарантийный срок - 1 год со дня ввода в эксплуатацию при условии соблюдения потребителем требований к монтажу и эксплуатации, изложенных в настоящем паспорте.

При предъявлении претензии к качеству товара покупатель предоставляет следующие документы:

1. Заявление в произвольной форме, в котором указывает:
  - наименование организации или покупателя
  - фактический адрес покупателя и телефон для контакта
  - краткое описание параметров системы, где использовалось изделие
  - краткое описание дефекта
2. Документ, свидетельствующий о покупке изделия (накладная)
3. Настоящий гарантийный талон

Отметка о возврате или обмене товара:

\_\_\_\_\_

Дата: « \_\_\_ » \_\_\_\_\_ 200\_\_ г.