

ТЕХНИЧЕСКИЙ ПАСПОРТ
КОРПУС НАСЫПНОГО ФИЛЬТРА

63x86FL

Арт. AS6386/2-FL/ТВ

Изготовлено на основании
ТУ 28.29.12-001-60135172-2021



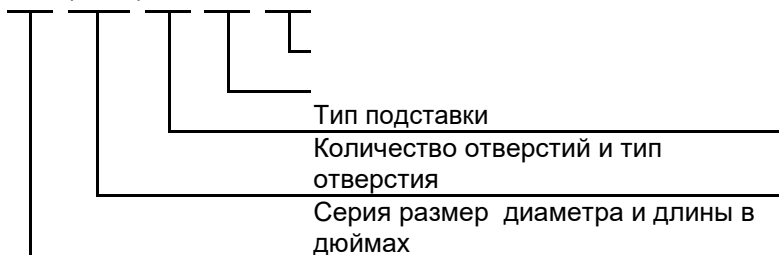
AS6386

1. Конструктивное исполнение:

Корпуса напорные производятся с приформованными соединительными фланцами в виде цельной бесшовной внутренней оболочки (лейнера) для системы хозяйственно-питьевого водоснабжения из материалов, допущенных органами Роспотребнадзора, для других жидкостей — из материалов, соответствующих назначению. Лейнер усилен внешней композитной оболочкой, выполненной методом намотки из стеклянной нити, пропитанной эпоксидным связующим, к которой приформовано композитное основание.

Корпус фильтра

XXXXXX / X-X / XX

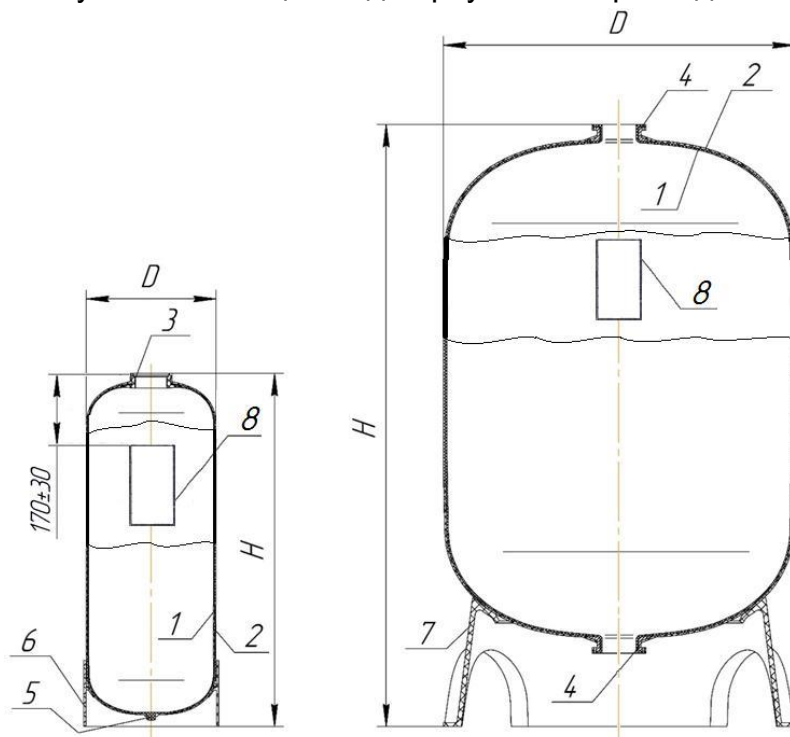


2. Технические характеристики

- Высокопрочный композитный материал, армированный стекловолокном на основе эпоксидного связующего;
- Изготовлен по бесшовной технологии;
- Максимальная прочность и надежность соединительных фланцев;
- Материал внутреннего лайнера: полиэтилен LLDPE;
- 100% устойчивость к ржавчине и коррозии.

| Показатели | Единица измерения | Значение |
|-------------------------------|-------------------|-------------------|
| Объем | | см. таблицу Б.1 |
| Диаметр длина | | см. таблицу Б.1 |
| Максимальное рабочее давление | psi (МПа) | 150 (1,05) |
| Максимальный вакуум | "Hg (мм рт. ст.) | 2,03 (51,56) |
| Диапазон температур | °F (°C) | +34 +149 (+1 +65) |
| Срок службы, не менее | лет | 10 |

Рисунок 1 — Общий вид Корпусов напорных для насыпных фильтров



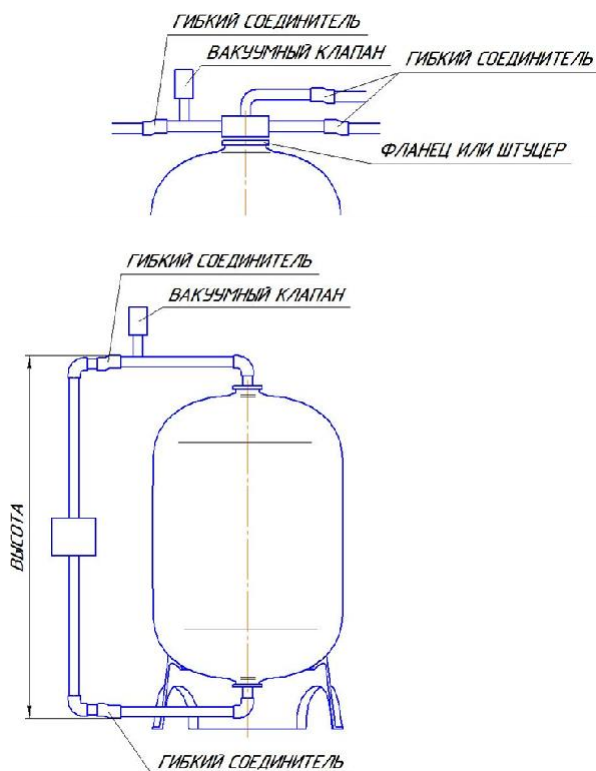
- 1 — оболочка внутренняя;
- 2 — оболочка наружная композитная;
- 3 — Резьбовое соединение (исполнение 8UN);
- 4 — Фланцевое соединение (исполнение FLG);
- 5 — исполнение без нижнего резьбового соединения (N/A);
- 6 — основание O BASE;
- 7 — основание Tripod ;
- 8 — расположение ярлыка.

Таблица Б.1

| Литры | Размеры, дюймы | | Присоединительные штуцеры (исполнение) | | Основание (исполнение) | Вес (кг) |
|-------|----------------|------------|--|--------|------------------------|----------|
| | Диаметр (D) | Высота (H) | верхнее | нижнее | | |
| 3295 | 1652 | 2430 | FLG 6" | FLG 6" | Tripod | 318 |

Доп.: Расстояние от нижнего фланца до плоскости - 285 мм

3. Рекомендации по установке



1. Обязательное использование вакуумного клапана, соответствующей пропускной способностью!!!
2. Запрещена транспортировка и перемещение при температуре воздуха меньше -10°C !
3. Перед монтажом произвести визуальный осмотр на предмет наличия механических повреждений!
4. Запрещена транспортировка или перетаскивание в горизонтальном положении!
5. Монтаж необходимо производить только с использованием гибких соединений!

6. Гарантийные обязательства

Изготовитель гарантирует соответствие корпуса засыпного фильтра требованиям безопасности, при условии соблюдения потребителем правил использования, транспортировки, хранения, монтажа и эксплуатации.

Гарантия распространяется на все дефекты, возникшие по вине завода изготовителя.

Гарантия не распространяется на дефекты, возникшие в случаях:

- нарушения паспортных режимов
- хранения, монтажа, испытания, эксплуатации и обслуживания корпуса;
- ненадлежащей транспортировки и погрузо-разгрузочных работ;
- наличия следов воздействия веществ, агрессивных к материалам корпуса;

7. Рекомендации по разгрузке/погрузке

1. Перемещение Корпуса фильтра закрепленного на паллете осуществляется вилочным погрузчиком!
2. Разгрузка может осуществляться подъёмным механизмом (типа кран-балка, манипулятор) с использованием 2х строп пропущенными между креплениями поддона с 4х сторон! Внимательно следить за углом наклона Корпуса. НЕ ДОПУСКАТЬ СИЛЬНОГО ОТКЛОНЕНИЯ без фиксации стропами с 4х сторон!
3. Обмотка стропами запрещена! Длина строп должна быть подобрана, таким образом, что бы исключить давление на корпус.
4. Перемещение БЕЗ ПОДДОНА обязательно при помощи вспомогательного механизма:

