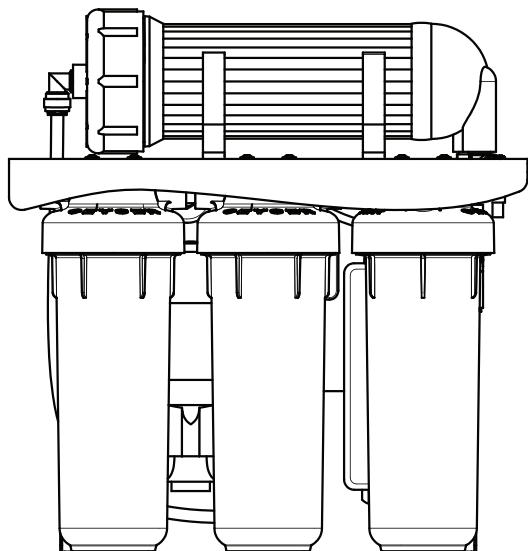


ГЕЙЗЕР

фильтры для воды

ГЕЙЗЕР ПРЕСТИЖ ПРО

ОБРАТНООСМОТИЧЕСКИЙ ФИЛЬТР



МОДИФИКАЦИЯ

- ПРЕСТИЖ ПРО 600
- ПРЕСТИЖ ПРО 1000

ИНСТРУКЦИЯ

по монтажу и эксплуатации



Благодарим Вас за покупку фильтра для воды Гейзер!

Вы приобрели надежный и хорошо зарекомендовавший себя фильтр очистки воды по методу обратного осмоса. Обратноосмотический фильтр Гейзер Престиж Про предназначен для получения воды высокой степени очистки. Он одинаково успешно может быть применен в загородном доме или квартире, кафе, столовых и ресторанах, а также на различных производствах.

СОДЕРЖАНИЕ

| | |
|--|----|
| НАЗНАЧЕНИЕ | 4 |
| ПРЕИМУЩЕСТВА ФИЛЬТРА | 4 |
| РЕКОМЕНДАЦИИ К ИСХОДНОЙ ВОДЕ | 4 |
| ТЕХНИЧЕСКИЕ ХАРАКТЕРИСТИКИ | 5 |
| ПОПРАВОЧНЫЙ ТЕМПЕРАТУРНЫЙ КОЭФФИЦИЕНТ | 5 |
| СХЕМА ФИЛЬТРАЦИИ ВОДЫ | 5 |
| СМЕННЫЕ ЭЛЕМЕНТЫ | 6 |
| КОМПЛЕКТ ПОСТАВКИ | 6 |
| СХЕМА ПОДКЛЮЧЕНИЯ | 7 |
| УСТАНОВКА ФИЛЬТРА | 8 |
| УДАЛЕНИЕ ЗАГЛУШЕК | 8 |
| ПРИСОЕДИНЕНИЕ ТРУБОК | 8 |
| ОТСОЕДИНЕНИЕ ТРУБОК | 9 |
| ПОДКЛЮЧЕНИЕ К ВОДОПРОВОДУ | 9 |
| ВЫВОД ДРЕНАЖА | 10 |
| МОНТАЖ КРАНА ЧИСТОЙ ВОДЫ | 11 |
| ПОДКЛЮЧЕНИЕ К НАКОПИТЕЛЬНОМУ БАКУ | 11 |
| ЭЛЕКТРИЧЕСКАЯ СХЕМА | 12 |
| ЗАПУСК И ПРОМЫВКА ФИЛЬТРА | 13 |
| ЭКСПЛУАТАЦИЯ ФИЛЬТРА | 13 |
| ЗАМЕНА СМЕННЫХ ЭЛЕМЕНТОВ | 13 |
| УСТРАНЕНИЕ НЕИСПРАВНОСТЕЙ | 17 |
| ГАРАНТИЙНЫЕ ОБЯЗАТЕЛЬСТВА | 19 |
| МЕРЫ ПРЕДОСТОРОЖНОСТИ | 20 |

НАЗНАЧЕНИЕ

Обратноосмотический фильтр Гейзер Престиж Про (далее – фильтр) предназначен для доочистки водопроводной воды. Фильтр снижает до питьевых норм: общее солесодержание (минерализацию), количество солей жесткости.

Фильтр полностью удаляет из воды: тяжелые металлы (свинец, кадмий, медь, железо, хром и др.), радиоактивные элементы (кобальт, полоний, цезий, радий), нитриты, сульфаты, органические соединения, патогенные бактерии, болезнетворные вирусы. Все материалы, из которых изготовлен фильтр, безопасны и пригодны для контакта с питьевой водой.

ПРЕИМУЩЕСТВА ФИЛЬТРА

- длительный срок службы мембраны благодаря ступеням предварительной очистки;
- отсутствие необходимости установки накопительного бака за счет применения высокопроизводительной мембраны;
- компактность, простота и надежность конструкции;
- в отличие от фильтров умягчения на основе засыпных загрузок отсутствуют затраты на реагенты для регенерации.

РЕКОМЕНДАЦИИ К ИСХОДНОЙ ВОДЕ (ПОДАВАЕМОЙ НА ФИЛЬТР)

| | |
|---|----------|
| Давление воды на входе в систему ^[1] , атм | 0,5...7 |
| Водородный показатель, pH | 6...9 |
| Температура воды, °С | +4...+40 |
| Минерализация ^[2] , мг/л, не более | 2000 |
| Жесткость ^[2] , Ж° (мг-экв/л), не более | 15 |
| Мутность ^[2] , мг/л, не более | 5 |

Внимание! Если характеристики исходной воды не соответствуют указанным рекомендациям, то срок службы мембраны и сменных фильтрующих модулей может быть меньше указанного в настоящей инструкции.

^[1] Если давление воды на входе в фильтр больше указанного, необходимо установить перед фильтром редуктор понижения давления. При эксплуатации фильтра при давлении ниже 1 атм, учитывайте проходное сечение и диаметр трубопровода, во избежание неустойчивой работы фильтра.

^[2] Превышение значений указанных показателей требует дополнительной предварительной очистки.

ТЕХНИЧЕСКИЕ ХАРАКТЕРИСТИКИ

| | | |
|---|-----------------|------------------|
| Модификация | Престиж Про 600 | Престиж Про 1000 |
| Производительность (при температуре очищаемой воды 25°C) ^[1] , не более, л/мин | 1,6 | 2,6 |
| Дренаж (при температуре очищаемой воды 25°C) ^[1] , л/мин | 1,6 | 3,8 |
| Габаритные размеры (Д x Ш x В), мм | 410 x 250 x 430 | |
| Масса (без воды), кг | 11 | 12 |
| Рабочее давление на выходе из фильтра, атм | 5...7 | |
| Номинальная мощность, Вт | 80 | 120 |
| Электропитание, В/Гц | 220/50 | |

ПОПРАВОЧНЫЙ ТЕМПЕРАТУРНЫЙ КОЭФФИЦИЕНТ ^[2]

Реальная производительность мембраны = Производительности мембраны (из таблицы технических характеристик)/Поправочный коэффициент:

| | | | | | | | | | | | | | | |
|-------------------------|------|-------|-------|-------|-------|------|-------|-------|-------|-----|-------|-------|-------|-------|
| Температура °С | 5 | 6 | 8 | 11 | 14 | 17 | 20 | 23 | 26 | 29 | 32 | 35 | 38 | 40 |
| Поправочный коэффициент | 2,16 | 2,075 | 1,916 | 1,702 | 1,515 | 1,35 | 1,205 | 1,077 | 0,974 | 0,9 | 0,832 | 0,771 | 0,715 | 0,681 |

СХЕМА ФИЛЬТРАЦИИ ВОДЫ

В фильтре происходит ступенчатая очистка воды:

I ступень – PP5 10SL (механический картридж) для очистки от нерастворимых примесей и взвесей.

II ступень – СВС10 10SL (угольный картридж), обеспечивающий очистку от хлора, хлорсодержащих и органических соединений, пестицидов и гербицидов.

III ступень – обратноосмотическая мембрана 3012 или 3213 (типоразмер зависит от модификации фильтра) для глубокой очистки воды. Эффективность очистки достигает 95%.

IV ступень – Микс Блок 10SL (угольный картридж) для улучшения органолептических показателей отфильтрованной воды.

^[1] Указанные значения актуальны при давлении перед мембраной 7 атм, а также зависят от состава и температуры очищаемой воды.

^[2] По данным производителя мембран.

СМЕННЫЕ ЭЛЕМЕНТЫ

Ресурс сменных элементов, поставляемых в комплекте с фильтром, к которым относятся картриджи и обратноосмотическая мембрана, рассчитан на основании испытаний на различных модельных растворах и подобран таким образом, чтобы на протяжении всего срока службы было обеспечено высокое качество очищенной воды. Основными признаками, по которым определяется необходимость замены картриджей, являются снижение производительности фильтра и ухудшение качественных характеристик отфильтрованной воды. Для определения рекомендуемой периодичности замены сменных элементов воспользуйтесь таблицей периодичности замены сменных элементов.

**Таблица периодичности
замены сменных элементов**

| Сменный элемент | Срок службы |
|--|---------------------------|
| PP5 10SL (механический картридж), I ступень | 6 месяцев ^[1] |
| СВС10 10SL (угольный картридж), II ступень | 6 месяцев ^[1] |
| Престиж Про 600: Обратноосмотическая мембрана 3012 - 600 GPD, III ступень Престиж Про 1000: Обратноосмотическая мембрана 3213 - 1000 GPD, III ступень | 12 месяцев ^[1] |
| Микс Блок 10SL (угольный картридж), IV ступень | 6 месяцев ^[1] |

Внимание! Сменные элементы являются расходными материалами, на них не распространяется гарантия (см. раздел «Гарантийные обязательства» (стр. 17)).

КОМПЛЕКТ ПОСТАВКИ

| | |
|--|-------|
| Фильтр в сборе | 1 шт. |
| Трубка 1/4" (красная) | 1 шт. |
| Трубка 3/8" (зеленая) | 1 шт. |
| Трубка 1/4" (синяя) | 1 шт. |
| Кран чистой воды FlowMaster | 1 шт. |
| Адаптер-вентиль | 1 шт. |
| Хомут дренажа | 1 шт. |
| Ключ для корпусов I, II и IV ступеней фильтрации | 1 шт. |
| Ключ для корпуса мембраны ^[2] | 1 шт. |
| Инструкция | 1 шт. |
| Упаковка | 1 шт. |

^[1] Зависит от качества исходной воды.

^[2] Только для Гейзер Престиж Про 1000.

СХЕМА ПОДКЛЮЧЕНИЯ^[1]

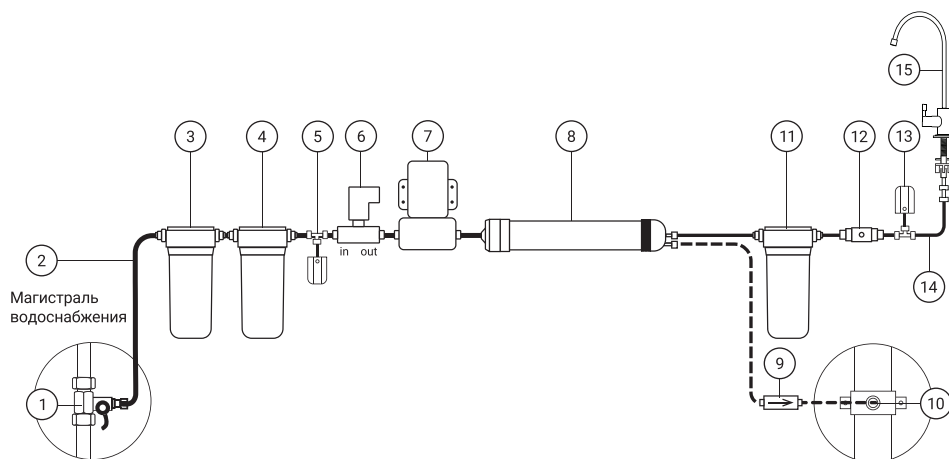


Рис. 1. Схема подключения Гейзер Престиж Про 600/1000

- | | |
|--|--|
| 1. Адаптер - вентиль | 9. Ограничитель дренажного потока |
| 2. Трубка подачи исходной воды | 10. Хомут дренажа |
| 3. I ступень фильтрации (картридж PP5) | 11. IV ступень фильтрации (картридж Микс Блок) |
| 4. II ступень фильтрации (картридж СВС10) | 12. Обратный клапан |
| 5. Реле низкого давления | 13. Реле высокого давления |
| 6. Электромагнитный клапан | 14. Трубка подачи пермеата |
| 7. Помпа | 15. Кран чистой воды |
| 8. III ступень фильтрации (обратноосмотическая мембрана) | |

Пермеат – вода, отфильтрованная через обратноосмотическую мембрану.

Пунктиром на схеме обозначена линия дренажа.

^[1] Изображенные на схеме детали и комплектующие могут отличаться от фактических. Изготовитель оставляет за собой право вносить в конструкцию и комплектацию фильтра незначительные улучшения без их отражения в настоящей инструкции.

УСТАНОВКА ФИЛЬТРА

Внимание! Не рекомендуется разбирать заводские соединения — фильтр поставляется в собранном виде. Во избежание возможных проблем мы рекомендуем поручить монтаж специалистам либо произвести установку строго по инструкции.

1. Достаньте фильтр из упаковки.
2. Перед подключением к системе водоснабжения необходимо выдержать фильтр при комнатной температуре не менее 3-х часов.
3. Убедитесь, что колбы ступеней фильтрации не повреждены и надежно затянуты. При необходимости подтяните их, используя ключ из комплекта поставки.
4. Установите фильтр в удобном месте.
5. Перед началом монтажных работ перекройте подачу холодной воды к месту подключения и сбросьте давление в магистрали водоснабжения.

Внимание! Во избежание поражения электрическим током не допускайте попадания воды или иной токопроводящей жидкости на электрические провода, контакты и блок питания. В случае попадания жидкости отключите блок питания от электропитания, удалите воду. Подключайте электропитание только убедившись, что поверхности контактов сухие. Все монтажные работы с фильтром выполняйте только при отключенном электропитании.

УДАЛЕНИЕ ЗАГЛУШЕК

1. Удалите стопорную клипсу (А). Удерживая цанговое кольцо (Б) прижатым к основанию фитинга, аккуратно извлеките заглушку (В) (рис. 2).
2. Подобным способом удалите заглушки из фитинга на вход в первую ступень фильтрации, и из фитингов вывода пермеата и дренажа.

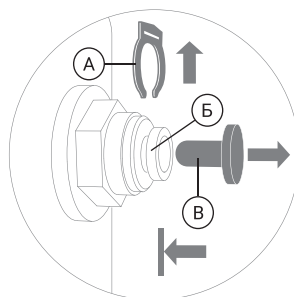


Рис. 2

ПРИСОЕДИНЕНИЕ ТРУБОК

1. Отсоедините стопорную клипсу (А), затем вставьте трубку до упора в фитинг, продев ее через цанговое кольцо (Б). Для герметизации соединения приложите дополнительное усилие, при этом трубка утопится еще примерно на 3 мм и будет плотно обжата резиновым кольцом (рис. 3).
2. Установите стопорную клипсу (А) на место. Потяните трубку обратно для проверки надежности соединения.

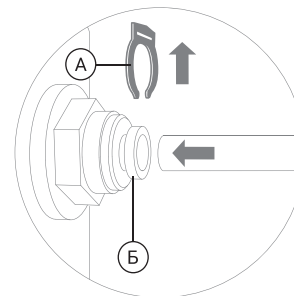


Рис. 3

ОТСОЕДИНЕНИЕ ТРУБОК

1. Перекройте подачу воды и сбросьте давление с фильтра.
2. Удалите стопорную клипсу (А) (рис. 4).
3. Нажмите на цанговое кольцо (Б) у основания фитинга (рис. 4).
4. Вытягивайте трубку, удерживая цанговое кольцо (Б) прижатым к основанию фитинга (рис. 4).

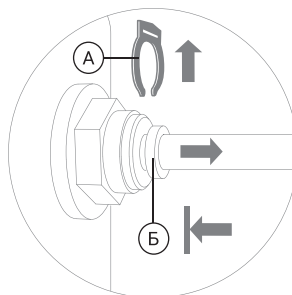


Рис. 4

ПОДКЛЮЧЕНИЕ К ВОДОПРОВОДУ

Внимание! Убедитесь, что подача воды к месту подключения перекрыта!

1. Установите адаптер-вентиль (Г) между магистралью холодной воды и гибкой подводкой вашего смесителя. Уплотните соединение адаптера-вентилля с магистралью при помощи поставляемого в комплекте уплотнительного кольца (Д) (рис. 5).
2. В гайку (Е) проденьте зеленую трубку (рис. 6). Конец трубки наденьте на штуцер адаптера-вентилля до упора и плотно накрутите гайку (рис. 7).
3. Свободный конец зеленой трубки присоедините к фитингу на вход в первую ступень фильтрации (см. разделы «Схема подключения» (стр. 7), и «Присоединение трубок» (стр. 8)).

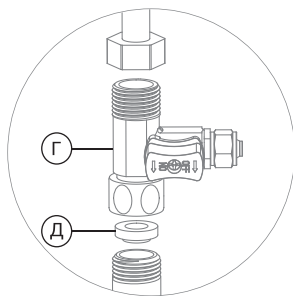


Рис. 5

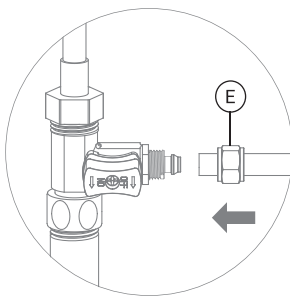


Рис. 6

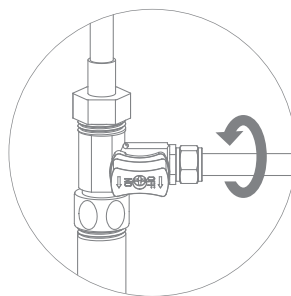


Рис. 7

ВЫВОД ДРЕНАЖА

Установка идущего в комплекте дренажного хомута производится после сифона, на дренажной линии Ø40 мм.

Внимание! Не проводите слив воды в процессе работы на дренажной линии!

1. Просверлите отверстие Ø7 мм в том месте, где Вы планируете установить хомут. При горизонтальном расположении дренажной линии отверстие сверлится в верхней части трубы, чтобы избежать попадания сточных вод в фильтр.
2. Снимите с уплотнительной прокладки (Ж) защитную пленку. Приклейте прокладку (Ж) с внутренней стороны хомута (И), одновременно совмещая отверстие в прокладке с отверстием в штуцере хомута (рис. 8).
3. Трубку красного цвета из комплекта поставки вставьте через штуцер хомута в просверленное отверстие на 7...10 мм (рис. 9).
4. Прочно закрепите хомут на дренажной линии с помощью винтов, одновременно совмещая отверстие в штуцере и дренажной линии (рис. 10). Винты крепления необходимо затягивать равномерно (без перекоса), чтобы обе части хомута располагались параллельно.
5. Свободный конец красной трубки присоедините к фитингу вывода дренажа (см. разделы «Схема подключения» (стр. 7) и «Присоединение труб» (стр. 8)).

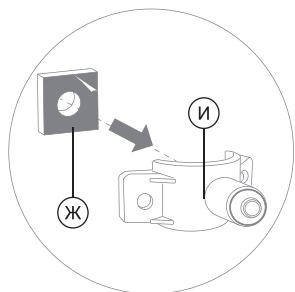


Рис. 8

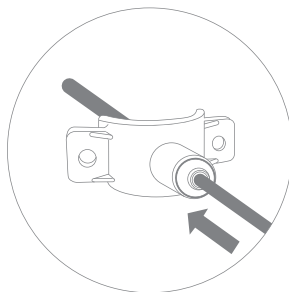


Рис. 9

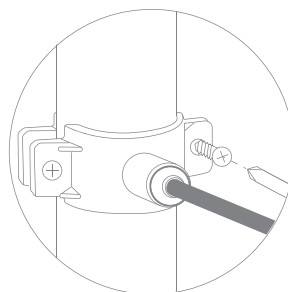


Рис. 10

МОНТАЖ КРАНА ЧИСТОЙ ВОДЫ

1. Просверлите на установочной поверхности отверстие \varnothing 12 мм и установите кран чистой воды.
2. Удалите транспортную заглушку и произведите монтаж крана (рис. 11) в следующей последовательности:

- Ⓚ излив крана
- Ⓛ корпус крана
- Ⓜ муфта промежуточная
- Ⓝ декоративная чашка¹⁾
- Ⓟ прокладка резиновая большего диаметра
- Ⓡ прокладка резиновая меньшего диаметра
- Ⓢ шайба пластмассовая
- Ⓣ гайка крепежная
- ⓕ фитинг 1/4"

При установке крана в труднодоступном месте можете воспользоваться гайкой меньшего размера (рис. 12).

3. Подключите синюю трубку 1/4" в фитинг вывода пермеата (см. разделы «Схема подключения» (стр. 7) и «Присоединение трубок» (стр. 8)).
4. Свободный конец синей трубки 1/4", идущей от выхода фильтра, подключите к фитингу 1/4" из комплекта поставки (см. раздел «Присоединение трубок» (стр. 8)).
5. Фитинг 1/4" вместе с установленной в него трубкой подключите к штоку кран чистой воды (см. раздел «Присоединение трубок» (стр. 8)).

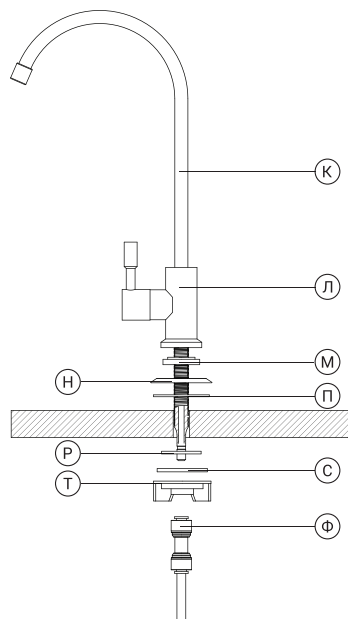


Рис. 11

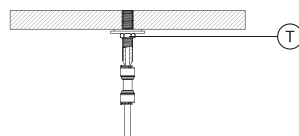


Рис. 12

ПОДКЛЮЧЕНИЕ К НАКОПИТЕЛЬНОМУ БАКУ (В КОМПЛЕКТАЦИЮ НЕ ВХОДИТ)

К трубке подачи пермеата через тройник подключите накопительный бак. Длина трубки не должна превышать 10 м. При подключении бака необходимо учитывать, что выключение фильтра осуществляется при повышении давления в линии пермеата.

Внимание! При возникновении частых кратковременных включений и отключений фильтра во время его работы с подключенным накопительным баком и/или оборудованием, требуется регулировка реле высокого давления. Регулировка реле производится с помощью вращения регулировочного винта расположенного на корпусе реле. Для регулировки реле используйте шестигранный ключ (в комплект не входит). Место расположения реле в электрической цепи фильтра отображено в разделе «Электрическая схема» (рис. 13 стр. 12).

¹⁾ Перед установкой декоративной чашки удалите защитную пленку.

ЭЛЕКТРИЧЕСКАЯ СХЕМА

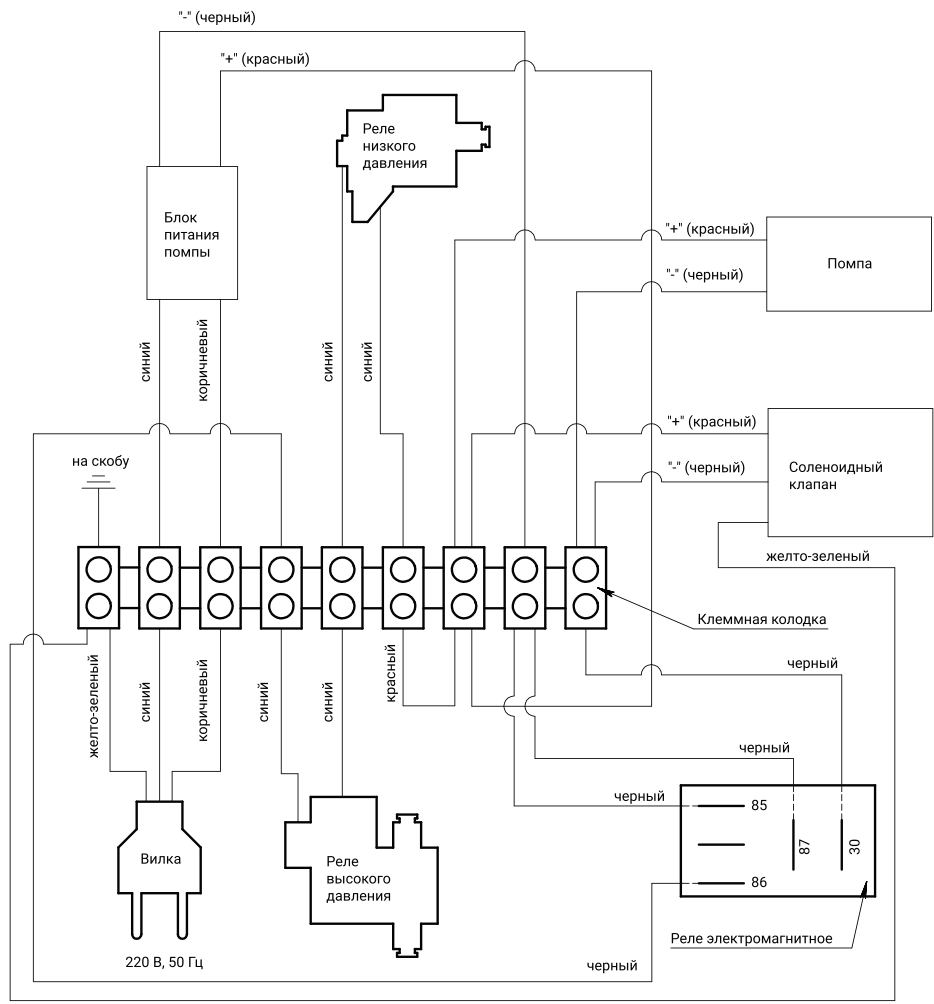


Рис. 13 Электрическая схема.

ЗАПУСК И ПРОМЫВКА ФИЛЬТРА

1. Откройте адаптер-вентиль.
2. Откройте кран чистой воды.
3. Подключите сетевой шнур блока питания в электрическую розетку, соблюдая меры безопасности. Фильтр включится автоматически.
4. Промойте фильтр, пролив воду через него в течение 5...10 минут.
5. Перекройте кран чистой воды. Фильтр выключится автоматически.
6. Проверьте фильтр на герметичность. При выявлении течи – перекройте подачу воды на фильтр и пересоберите соединение, давшее течь.
7. Фильтр готов к работе.

Внимание! Не рекомендуется пить воду без промывки фильтра. Промывку фильтра следует выполнять после длительных (более 2-х недель) перерывов в использовании, а также после обслуживания. В случае доукомплектации фильтра накопительным баком, фильтр и накопительный бак промываются раздельно и по очереди.

ЭКСПЛУАТАЦИЯ ФИЛЬТРА

1. При уменьшении производительности фильтра замените картриджи I и II ступеней фильтрации и обратноосмотическую мембрану.
2. При появлении у воды постороннего запаха или привкуса необходимо заменить угольный картридж (IV ступень фильтрации).

Внимание! Периодически проверяйте давление на входе в фильтр. При входном давлении более 7 атм фильтр может выйти из строя, установка редуктора понижения давления является обязательной. В противном случае предприятие-изготовитель не несет ответственности за повреждения фильтра и/или имущества потребителя либо третьих лиц в виду нарушения условий эксплуатации, описанных настоящей инструкцией.

ЗАМЕНА СМЕННЫХ ЭЛЕМЕНТОВ

Внимание! После замены сменных элементов проверьте герметичность всех соединений, подав воду на фильтр. После каждой замены картриджей и мембраны промывайте фильтр в течение 5...10 минут.

Замена картриджей I, II, IV ступеней

1. Отключите электропитание. Перекройте подачу воды к фильтру. Откройте кран чистой воды, чтобы сбросить давление в фильтре. При комплектации накопительным баком закройте кран бака.
2. При помощи ключа (входит в комплект поставки) отверните колбу (поз. 4, рис. 14) и замените картридж (поз. 2, рис. 14). Осторожно, в колбе может находиться вода!
3. Уплотнительное кольцо (поз. 3, рис. 14) перед повторной установкой смажьте силиконовой смазкой (не герметиком) или вазелином для более равномерного уплотнения колбы.
4. Наверните колбу (поз. 4, рис. 14) с картриджем на крышку (поз. 1, рис. 14) и подтяните ее ключом. Включите электропитание. Откройте подачу воды на фильтр.

1. Крышка
2. Картридж
3. Уплотнительное кольцо
4. Колба

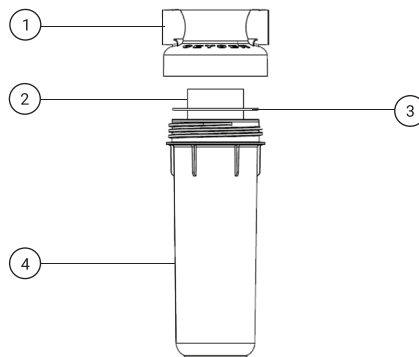


Рис. 14

Замена мембраны

1. Отключите электропитание. Перекройте подачу воды к фильтру. Откройте кран чистой воды, чтобы сбросить давление в фильтре. При комплектации накопительным баком закройте кран бака.
2. Извлеките корпус мембраны из скобы крепления для удобства последующей работы с ним.
3. Отсоедините стопорную клипсу, фиксирующую цангу (рис. 15). Отсоедините трубку, удерживая цангу прижатой к корпусу (см. раздел «Отсоединение трубок» (стр. 9)). При необходимости отсоедините все трубки от корпуса мембраны и извлеките его из корпуса фильтра.
4. Открутите крышку корпуса мембраны (рис. 16), используя ключ^[1] из комплекта поставки, извлеките отработанную мембрану (рис. 17).
5. Достаньте новую мембрану из упаковки. Смажьте уплотнительные кольца на ней вазелином или силиконовой смазкой (не путать с герметиком), установите ее в корпус мембраны.

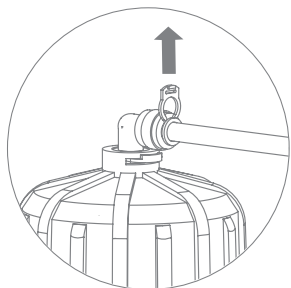


Рис. 15

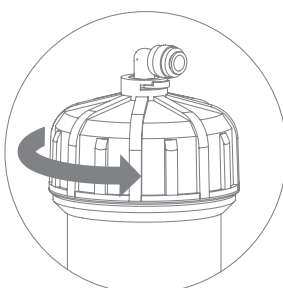


Рис. 16

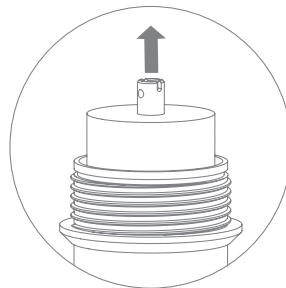


Рис. 17

^[1] Только для фильтра Гейзер Престиж Про 1000. В модификации фильтра Гейзер Престиж Про 600 крышка корпуса мембраны откручивается и закручивается от руки.

6. Плотно закрутите крышку корпуса мембраны ^[1].
7. Подключите трубки к корпусу мембраны (см. раздел «Присоединение трубок» (стр. 8)), соблюдая последовательность их подключения к корпусу (вход/выход/дренаж) (рис. 18). Каждую стопорную клипсу зафиксируйте на цанге, с которой она была снята.
8. Установите корпус мембраны обратно в скобу крепления. Включите электропитание. Откройте подачу воды на фильтр.

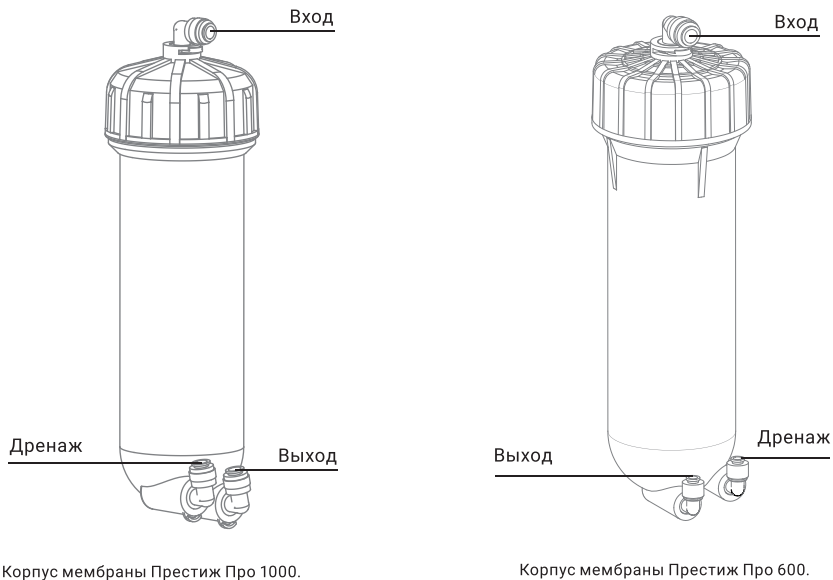


Рис. 18

^[1] В модификации Престиж Про 1000 используйте ключ из комплекта поставки.

ТАЛОН

на бесплатную установку
бытового стационарного фильтра

Данный талон дает право на бесплатное подключение бытового стационарного фильтра компании Гейзер в Санкт-Петербурге (в пределах КАД, кроме населенных пунктов: Кронштадт, Стрельна, Петергоф, Ломоносов, Лисий Нос и их окрестностей), Москве (в пределах МКАД), Ростове-на-Дону, Краснодаре, Красноярске, Новосибирске, Уфе, Саратове, Екатеринбурге.

Адреса и телефоны сервисной службы представлены на последней странице данной инструкции по эксплуатации.

Стандартное подключение

Производится бесплатно только на трубы диаметром 1/2 дюйма и при наличии крана для отключения воды непосредственно в квартире. Состоит из следующих видов работ с использованием поставляемого с фильтром комплекта для подключения:

- установка тройника-адаптера в подводящую водопроводную трубу;
- установка крана для чистой воды на мойку;
- монтаж фильтра и подводящей арматуры;
- проверка фильтра на герметичность и функциональность.

Отдельно оплачивается

- выезд представителя предприятия-изготовителя в нерабочее время;
- выезд представителя предприятия-изготовителя за пределы зоны, указанной в пункте «Стандартное подключение»;
- подключение к существующим точкам водоснабжения, где не обеспечено гибкое соединение и требуется изменение конструкции трубопровода с применением специального инструмента и дополнительных материалов и комплектующих;
- установка крана для чистой воды на поверхности, изготовленной из материала, требующего применения специального оборудования (чугун, керамогранит и другие искусственные материалы).

Внимание! В случае самостоятельного подключения фильтра предприятие-изготовитель не несет ответственности и не принимает претензий, вызванных неправильным подключением.

СЕРВИСНАЯ СЛУЖБА

Фильтры для воды Гейзер обладают максимально возможной автономностью, это один из основных принципов нашей работы. Но любые фильтры требуют периодического внимания со стороны специалистов, поэтому необходимо регулярно проводить их сервисное обслуживание. Практически всегда решение накопившихся проблем требует вложения больших средств, чем сумма, сэкономленная на сервисном обслуживании.

Сервисная служба компании Гейзер не несет ответственности за состояние подводящих водопроводных труб и сантехнической арматуры потребителя. Неудовлетворительное состояние водопроводных труб, сантехнической арматуры и несоблюдение потребителем необходимых для подключения изделия условий, изложенных в данной инструкции по эксплуатации, может послужить основанием для отказа сотрудника сервисной службы компании осуществить подключение изделия, либо стать причиной необходимости проведения дополнительных работ на возмездной основе.

УСТРАНЕНИЕ НЕИСПРАВНОСТЕЙ

| Возникшая неисправность | Возможные причины | Способ устранения | Пояснение |
|--|---|---------------------------------|---|
| Низкая скорость фильтрации | Неисправна помпа | Обратитесь в сервисный центр | Помпа выработала ресурс, упала компрессия. |
| | Забиты картриджи I и II ступеней фильтрации | Заменить картриджи | 1. Картриджи выработали свой ресурс. 2. Не соблюдены рекомендации к исходной воде, из-за чего картриджи I и II ступеней фильтрации быстро забились. Требуется установка дополнительной предварительной очистки ^[1] . |
| | Забита обратноосмотическая мембрана | Заменить мембрану | 1. Обратноосмотическая мембрана выработала свой ресурс. 2. Не соблюдены рекомендации к исходной воде, из-за чего обратноосмотическая мембрана быстро забилась. Требуется установка дополнительной предочистки ^[1] . |
| Из крана чистой воды идет вода молочного цвета | В фильтре воздух | | При начальном запуске в фильтре (1...2 недели) может оставаться воздух. |
| Циклическое включение-выключение фильтра | Забиты картриджи I и II ступеней фильтрации | Заменить картриджи | 1. Картриджи выработали свой ресурс. 2. Не соблюдены рекомендации к исходной воде, из-за чего картриджи I и II ступеней фильтрации быстро забились. Требуется установка дополнительной предварительной очистки ^[1] . |
| | Неисправен обратный клапан | Заменить обратный клапан | Обратный клапан не срабатывает и пропускает воду. |
| Помпа работает без остановки | Неисправно реле высокого давления | Замените реле высокого давления | Из-за частых включений и отключений фильтра, вызванных износом механического картриджа I ступени фильтрации, возможно повреждение реле высокого давления. |
| Течет соединение на корпусе помпы | Помпа выработала свой ресурс | Обратитесь в сервисный центр | 1. В процессе эксплуатации естественному износу подвержены трущиеся детали и механизмы помпы (сальники, блок клапанов и мембрана). 2. Не соблюдены рекомендации к исходной воде, из-за чего помпа преждевременно выработала свой ресурс. Требуется установка дополнительной предварительной очистки ^[1] . |

^[1] Дополнительная предварительная очистка рассчитывается по анализу исходной воды, индивидуально в каждом конкретном случае. Обратитесь в сервисную службу изготовителя за рекомендациями и расчетом схемы предварительной очистки.

ГАРАНТИЙНЫЙ ТАЛОН НА ПОДКЛЮЧЕНИЕ

остается
у потребителя



Модель фильтра _____ Дата установки « ____ » _____ 20__ г.

Адрес установки _____

ФИО представителя _____ Подпись _____

Стандартное подключение ДА НЕТ

_____ (причина отказа)

Выполнены дополнительные работы: _____

АКТ ВЫПОЛНЕННЫХ РАБОТ

забирается представителем
сервисной службы



Модель фильтра _____ Дата установки « ____ » _____ 20__ г.

Адрес установки _____

ФИО представителя _____ Подпись _____

Стандартное подключение ДА НЕТ

_____ (причина отказа)

Выполнены дополнительные работы: _____

ФИО потребителя _____

Контактный телефон _____ / e-mail _____

Согласен получать информацию о специальных предложениях компании (e-mail)

Претензий к установке не имею _____

(подпись потребителя)

ГАРАНТИЙНЫЕ ОБЯЗАТЕЛЬСТВА

Гарантийный срок – 36 месяцев со дня продажи. При отсутствии даты продажи и штампа торгующей организации срок гарантии исчисляется с даты изготовления фильтра. Гарантия не распространяется на сменные элементы – для них указан ресурс. Гарантия не распространяется на детали фильтра, подверженные естественному износу и выработке в процессе эксплуатации (уплотнительные кольца, адаптер-вентиль, реле давления, соленоидный клапан).

Если характеристики исходной воды существенно превышают приведенные рекомендации, то срок службы мембраны обратного осмоса может быть меньше указанного в настоящей инструкции. В этом случае мы настоятельно рекомендуем Вам установить дополнительные фильтры предварительной очистки (обезжелезиватель, умягчитель, системы обеззараживания, механической очистки и т.п.).

Изготовитель снимает с себя ответственность за работу фильтра и возможные последствия (гарантия не распространяется в случаях), если:

- дефекты возникли по вине потребителя или третьих лиц в результате нарушений правил перевозки, хранения, монтажа и условий эксплуатации, указанных в данной инструкции по эксплуатации;
- имеются недостатки работ по монтажу, выполняемых в момент подключения, равно как и после монтажа, повлекшие причинение вреда здоровью и/или имуществу потребителя либо третьих лиц по причине нарушения нормативов, требований и инструкций по установке и эксплуатации товара;
- технические параметры товара не находятся в пределах, установленных изготовителем в данной инструкции по эксплуатации;
- фильтр или комплектующие имеют механические повреждения;
- при подключении и эксплуатации не соблюдались требования данной инструкции;
- преждевременный выход из строя частей изделия произошел по причине несвоевременной замены комплектующих или эксплуатации изделия в условиях, не соответствующих рекомендациям к исходной воде, установленных данной инструкцией;
- пользователем были самостоятельно внесены изменения в конструкцию в ходе ремонта или модернизации;
- сменные элементы выработали свой ресурс;
- если повреждения вызваны использованием неоригинальных и (или) некачественных (поврежденных) расходных материалов, принадлежностей, запасных частей, элементов и иных устройств;
- фильтр использовался не по назначению (для очистки агрессивных жидкостей);
- имели место обстоятельства непреодолимой силы и другие случаи, предусмотренные законодательством.

Срок службы фильтра составляет 10 лет с даты изготовления. Ресурс помпы составляет 2000 часов при работе не более 6-ти часов в сутки. При выходе помпы из строя по причине неправильной эксплуатации, изготовитель ответственности не несёт. При выходе помпы из строя, обратитесь в сервисную службу по телефонам, указанным на стр. 24 или по электронной почте: office@geizer.com.

По истечении срока службы фильтр подлежит замене¹¹.

По истечении срока службы изготовитель перестает нести ответственность во всех случаях дальнейшей эксплуатации товара.

¹¹ По истечении срока службы фильтра необходимо произвести его демонтаж и замену, т.к. вследствие естественного износа материалов товар с истекшим сроком службы может представлять опасность для жизни и/или здоровья потребителя и/или может причинить вред его имуществу или окружающей среде.

МЕРЫ ПРЕДОСТОРОЖНОСТИ

Предохраняйте фильтр от ударов, падений, воздействия прямого солнечного света и отрицательных температур.

Промывайте фильтр согласно инструкции перед началом эксплуатации, после очистки и замены сменных элементов (катриджей), длительных (более 2-х недель) перерывов в использовании.

Рекомендуется использовать фильтр только с водой, отвечающей «Рекомендациям к исходной воде». Не фильтруйте воду неизвестного качества, это может привести к преждевременному выходу из строя фильтрующих элементов.

Не вносите изменения в конструкцию фильтра.

В фильтре используется опасное для жизни напряжение 220 В.

Не допускайте попадания воды на элементы электрической схемы. Электрическая розетка должна быть с заземлением, при отсутствии заземления розетки металлическая рама установки должна быть заземлена.

В случае длительного перерыва в использовании рекомендуется слить воду из накопительного бака (при его наличии) и отключить фильтр от систем электро- и водоснабжения.

Срок хранения без нарушения упаковки – 3 года.

Не храните фильтр вблизи аэрозолей и токсичных веществ.

Хранить при температуре +5...+25°C, в закрытых помещениях, не ближе 1 м от отопительных приборов.

ГАРАНТИЙНЫЙ ТАЛОН

Дата изготовления

Заполняет торгующая организация

Дата продажи

Штамп магазина